

外郭団体に関する特別委員会資料

令和 3 年 度

一般財団法人 神戸在宅医療・介護推進財団

事業概要

健康局

目 次

I	財団設立の趣旨	1
II	財団の概要	2
1	名 称	2
2	所 在 地	2
3	設立年月日	2
4	基 本 財 産	2
5	機 構	3
6	職 員 数	4
7	役 員 等	5
III	定 款	7
IV	令和2年度事業報告	14
1	事業の概要	14
2	収支計算書	20
3	正味財産増減計算書	22
4	貸借対照表	24
5	財 産 目 録	26
6	事業別収入明細書	27
7	事業別支出明細書	28
8	財務状況（平成30年度～令和2年度）	29
V	令和3年度事業計画	30
1	事業計画	30
2	経営改善の取組み状況	34
3	収支予算書	36
4	予定正味財産増減計算書	37
5	予定貸借対照表	38
6	事業別予定収入明細書	39
7	事業別予定支出明細書	40
VI	令和2年度主要事業計画・実績比較表	41
VII	主要事業の推移（平成30年度～令和2年度）	42
	参 考 資 料	
1	施設概要	43
2	事業所概要	43

I 財団設立の趣旨

わが国における高齢化社会の進行は、世界にも例をみない速度であり、これに伴い、ねたきりや認知症高齢者等(*)への対応は、急務を告げています。

従来、介護サービスを必要とする高齢者や障害者の対応策としては、施設収容が中心に考えられてきましたが、これらの人々にとって社会生活から隔てられることなく、これまでと同様住みなれた地域社会で、近隣の人々とのふれ合いや助け合いの中で介護を受けながら生活していくことの意義や大切さが認識されつつあります。

しかし、一方で、かつて高齢者や障害者を支えてきた家庭や地域社会の相互扶助の機能が核家族化や価値観の多様化などにより低下してきています。

このため、医療と福祉の連携による在宅ケアに関する研究及び実践が緊急の課題となってきました。

以上の点から、地域医療を担う神戸市医師会、先駆的な福祉事業の開発や実践を行っているこうべ市民福祉振興協会並びに神戸市の三者が協力し、「財団法人神戸在宅ケア研究所」を設立することにいたしました。

当研究所は、それぞれの知恵と創意を結集し、在宅あるいは地域社会における高齢者等を対象とするケアのあり方やシステムについて調査研究を行うとともに、在宅ケア事業や施設運営などを実践することにより、神戸市民の福祉の向上に寄与しようとするものであります。

(※当初の痴呆性老人等という表現は、認知症高齢者等に変更しています。)

(昭和62年6月 財団法人設立趣意書)

「一般財団法人神戸在宅医療・介護推進財団」に名称変更

本格的な超高齢社会を迎えるにあたり、神戸市における地域包括ケアシステム構築の推進団体として、今後の事業展開が分かりやすく明確になるように、平成28年4月より一般財団法人神戸在宅ケア研究所から名称変更いたしました。

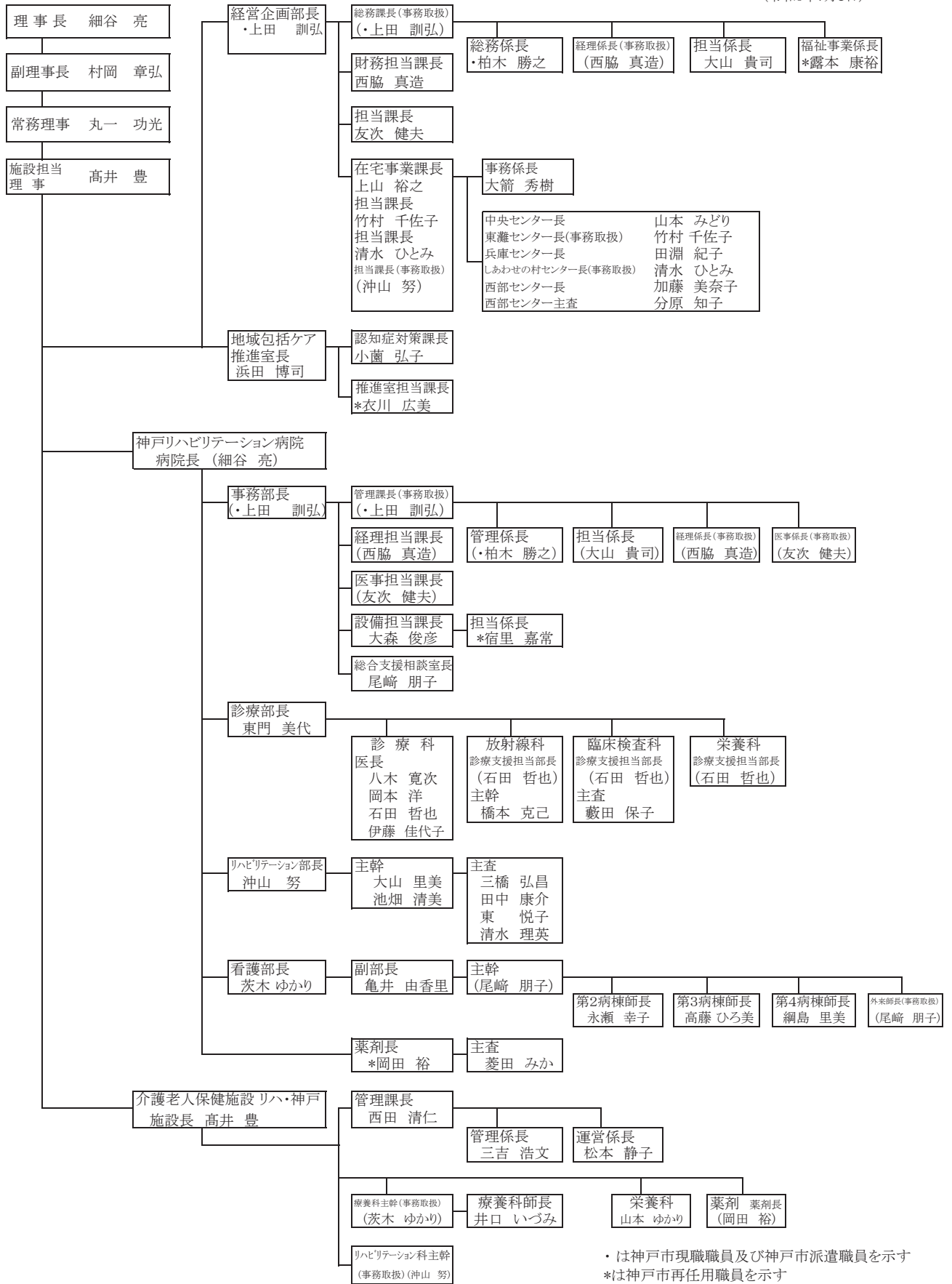
Ⅱ 財 団 の 概 要

- 1 名 称 一般財団法人 神戸在宅医療・介護推進財団
- 2 所在地 神戸市北区しあわせの村1番18号
- 3 設立許可 昭和62年7月7日
設立登記 昭和62年7月13日
一般財団法人移行登記 平成25年4月1日
名称変更による変更登記 平成28年4月1日
- 4 基本財産 100,000千円

出 捐 者	出 捐 額
一般社団法人 神戸市医師会	45,000 千円
神 戸 市	35,000 千円
公益財団法人 こうべ市民福祉振興協会	20,000 千円

5 機 構

(令和3年7月1日)



6 職 員 数 （役員を除く）

（令和3年7月1日現在）

区 分	部長級	課長級	係長級	係 員	合 計
経 営 企 画 部	1 (1)	5	8 (2)	176	190 (3)
総 務 課	1 (1)	2	3 (2)	12	18 (3)
在 宅 事 業 課	-	3	5	164	172
地 域 包 括 ケ ア 推 進 室	1	2 (1)	-	29 (1)	32 (2)
認 知 症 対 策 課	1	1	-	14	16
(医療介護サポートセンター等)	-	1 (1)	-	15 (1)	16 (2)
神 戸 リ ハ ビ リ テ ー シ ョ ン 病 院	3	12 (1)	11 (1)	286 (1)	312 (3)
事 務 部	-	1	1 (1)	6	8 (1)
診 療 部	1	5	2	8	16
リ ハ ビ リ テ ー シ ョ ン 部	1	3	3	125	132
看 護 部	1	2	4	143	150
薬 剤 部	-	1 (1)	1	4 (1)	6 (2)
介 護 老 人 保 健 施 設 リ ハ ・ 神 戸	-	1	4	64	69
管 理 課	-	1	2	5	8
療 養 科 等	-	-	2	59	61
合 計	5 (1)	20 (2)	23 (3)	555 (2)	603 (8)

（注1）（ ）は、神戸市派遣職員数で内書（再任用を含む）

（注2）兼務は表に含まない。

7 役員等

(令和3年7月1日現在)

役 職	氏 名	現 職 名
評 議 員	伊 藤 清 彦	神戸市薬剤師会会長
評 議 員	入 江 正 一 郎	北区医師会会長
評 議 員	岡 林 孝 直	長田区医師会会長
評 議 員	置 塩 隆	神戸市医師会会長
評 議 員	片 山 啓	灘区医師会会長
評 議 員	島 正 彦	兵庫区医師会会長
評 議 員	清 水 義 一	神戸市社会福祉協議会専務理事
評 議 員	中 村 治 正	垂水区医師会会長
評 議 員	橋 本 信 夫	地方独立行政法人神戸市民病院機構理事長
評 議 員	花 田 裕 之	神戸市健康局長
評 議 員	堀 本 仁 士	東灘区医師会会長
評 議 員	増 井 裕 嗣	西区医師会会長
評 議 員	松 井 誠 一 郎	須磨区医師会会長
評 議 員	米 田 豊	中央区医師会会長

(令和3年7月1日現在)

役 職	氏 名	現 職 名
理 事 長	細 谷 亮	神戸在宅医療・介護推進財団理事長
副 理 事 長	村 岡 章 弘	神戸市医師会副会長
常 務 理 事	丸 一 功 光	神戸在宅医療・介護推進財団理事
施設担当理事	高 井 豊	介護老人保健施設リハ・神戸施設長
理 事	山 本 満 雄	神戸市医師会看護専門学校校長
理 事	川 田 誉史子	こうべ市民福祉振興協会常務理事
監 事	高 原 哲 夫	高原クリニック理事長
監 事	松 山 康 二	公認会計士松山康二事務所所長

Ⅲ 一般財団法人 神戸在宅医療・介護推進財団 定款

第1章 総則

(名称)

第1条 この法人は、一般財団法人神戸在宅医療・介護推進財団と称する。

(事務所)

第2条 この法人は、主たる事務所を兵庫県神戸市に置く。

第2章 目的及び事業

(目的)

第3条 この法人は、在宅あるいは地域における高齢者等に対する医療・介護サービス（以下「在宅医療・介護」という。）についての推進を図り、もって、高齢者等の福祉の向上に寄与することを目的とする。

(事業)

第4条 この法人は、前条の目的を達成するため、次の事業を行う。

- (1) 在宅医療・介護に関する調査研究及び情報提供
- (2) 地域での診療の支援及び地域における医療・介護の向上のための人材育成
- (3) 在宅医療・介護に関する助言、相談及びプランの作成等その支援
- (4) 在宅医療・介護連携の支援に関する事業
- (5) 神戸リハビリテーション病院の管理運営
- (6) 介護老人保健施設の管理運営
- (7) 訪問看護・リハビリテーション事業
- (8) リハビリテーションの実践を通じた在宅医療・介護の推進
- (9) その他、この法人の目的を達成するために必要な事業

2 前項各号の事業は、兵庫県において行う。

第3章 資産及び会計

(基本財産)

第5条 この法人の目的である事業を行うために不可欠な別表の財産は、この法人の基本財産とする。

2 基本財産は、この法人の目的を達成するために善良な管理者の注意をもって管理しなければならないが、基本財産の一部を処分しようとするとき及び基本財産から除外しようとするときは、あらかじめ理事会及び評議員会の承認を要する。

(事業年度)

第6条 この法人の事業年度は、毎年4月1日に始まり翌年3月31日に終わる。

(事業計画及び収支予算)

第7条 この法人の事業計画書及び収支予算書については、毎事業年度開始の日の前日までに、理事長（第20条において規定する理事長をいう。以下同じ。）が作成し、理事会の承認を受けなければならない。これを変更する場合も、同様とする。

2 前項の書類については、主たる事務所に、当該事業年度が終了するまでの間備え置くものとする。

(事業報告及び決算)

第8条 この法人の事業報告及び決算については、毎事業年度終了後、理事長が次の書類を作成し、監事の監査を受けた上で、理事会の承認を受けなければならない。

- (1) 事業報告
- (2) 事業報告の附属明細書
- (3) 貸借対照表
- (4) 正味財産増減計算書
- (5) 貸借対照表及び正味財産増減計算書の附属明細書

2 前項の承認を受けた書類のうち、第1号、第3号及び第4号の書類については、定時評議員会に提出し、第1号の書類についてはその内容を報告し、その他の書類については承認を受けなければならない。

3 第1項の書類のほか、監査報告を主たる事務所に5年間備え置くとともに、定款を主たる事務所に備え置くものとする。

第4章 評議員

(評議員の定数)

第9条 この法人に評議員12名以上20名以内を置く。

(評議員の選任及び解任)

第10条 評議員の選任及び解任は、評議員選定委員会において行う。

2 評議員選定委員会は、評議員1名、監事1名、事務局員1名、次項の定めに基づいて選任された外部委員2名の合計5名で構成する。

3 評議員選定委員会の外部委員は、次のいずれにも該当しない者を理事会において選任する。

- (1) この法人又は関連団体（主要な取引先及び重要な利害関係を有する団体を含む。以下同じ。）の業務を施行する者又は使用人
- (2) 過去に前号に規定する者となったことがある者
- (3) 第1号又は第2号に該当する者の配偶者、3親等内の親族、使用人（過去に使用人となった者も含む。）

4 評議員選定委員会に提出する評議員候補者は、理事会又は評議員会がそれぞれ推薦することができる。評議員選定委員会の運営についての細則は、理事会において定める。

5 評議員選定委員会に評議員候補者を推薦する場合には、次の事項のほか、当該候補者を評議員として適任と判断した理由を委員に説明しなければならない。

- (1) 当該候補者の経歴
- (2) 当該候補者を候補者とした理由
- (3) 当該候補者とこの法人及び役員等（理事、監事及び評議員）との関係
- (4) 当該候補者の兼職状況

6 評議員選定委員会の決議は、委員の過半数が出席し、その過半数をもって行う。ただし、外部委員の1名以上が出席し、かつ、外部委員の1名以上が賛成することを要する。

7 評議員選定委員会は、前条で定める評議員の定数を欠くこととなるときに備えて、補欠の評議員を選任することができる。

8 前項の場合には、評議員選定委員会は、次の事項も併せて決定しなければならない。

(1) 当該候補者が補欠の評議員である旨

(2) 当該候補者を1人又は2人以上の特定の評議員の補欠として選任するときは、その旨及び当該特定の評議員の氏名

(3) 同一の評議員（2人以上の評議員の補欠として選任した場合にあっては、当該2人以上の評議員）につき2人以上の補欠の評議員を選任するときは、当該補欠の評議員相互間の優先順位

9 第7項の補欠の評議員の選任に係る決議は、当該決議後4年以内に終了する事業年度のうち最終のものに関する定時評議員会の終結の時まで、その効力を有する。

(評議員の任期)

第11条 評議員の任期は、選任後4年以内に終了する事業年度のうち最終のものに関する定時評議員会の終結の時までとする。

2 任期の満了前に退任した評議員の補欠として選任された評議員の任期は、退任した評議員の任期の満了する時までとする。

3 評議員は、第9条に定める定数に足りなくなるときは、任期の満了又は辞任により退任した後も、新たに選任された者が就任するまで、なお評議員としての権利義務を有する。

(評議員の報酬等)

第12条 評議員に対して、各年度の総額が100万円を超えない範囲で、評議員会において別に定める報酬等の支給の基準に従って算定した額を、報酬として支給することができる。

第5章 評議員会

(構成)

第13条 評議員会は、すべての評議員をもって構成する。

(権限)

第14条 評議員会は、次の事項について決議する。

(1) 理事及び監事の選任又は解任

(2) 理事及び監事の報酬等の額

(3) 評議員に対する報酬等の支給の基準

(4) 貸借対照表及び正味財産増減計算書の承認

(5) 定款の変更

(6) 役員等の法人に対する損害賠償責任の一部免除

(7) 残余財産の処分

(8) 基本財産の処分又は除外の承認

(9) その他評議員会で決議するものとして法令又はこの定款で定められた事項

(開催)

第15条 評議員会は、定時評議員会として毎年度6月に1回開催するほか、必要がある場合に開催する。

(招集)

第16条 評議員会は、法令に別段の定めがある場合を除き、理事会の決議に基づき理事長が招集する。

2 一般社団法人及び一般財団法人に関する法律（平成18年法律第48号。以下「一般法人法」という。）第182条に基づく招集の通知は、理事長が行う。ただし、法令により招集の手続を省略することができる場合及び評議員が招集する場合を除く。

3 評議員は、理事長に対し、評議員会の目的である事項及び招集の理由を示して、評議員会の招集を請求することができる。

(議長)

第17条 評議員会は、評議員の中から議長1名、副議長2名以内を選任する。

2 議長は、定款及び評議員会が別に定めるところにより評議員会を主催する。

3 副議長は、議長がその任務を行うことができないとき又は議長に指名されたときに、議長に代わって議長の職務を行う。

4 議長、副議長の任期は、評議員会が別に定めた場合を除き、評議員の任期の満了する時までとする。ただし、任期前であっても、評議員会は決議により議長、副議長を解任することができる。

(決議)

第18条 評議員会の決議は、決議について特別の利害関係を有する評議員を除く評議員の過半数が出席し、その過半数をもって行う。

2 前項の規定にかかわらず、次の決議は、決議について特別の利害関係を有する評議員を除く評議員の3分の2以上に当たる多数をもって行わなければならない。

- (1) 監事の解任
- (2) 役員等の法人に対する損害賠償責任の一部免除
- (3) 定款の変更
- (4) 基本財産の処分又は除外の承認
- (5) その他法令で定められた事項

3 理事又は監事を選任する議案を決議するに際しては、各候補者ごとに第1項の決議を行わなければならない。理事又は監事の候補者の合計数が第20条に定める定数を上回る場合には、過半数の賛成を得た候補者の中から得票数の多い順に定数の枠に達するまでの者を選任することとする。

4 一般法人法第194条の要件を満たしたときは、評議員会の決議があったものとみなす。

(議事録)

第19条 評議員会の議事については、法令で定めるところにより、議事録を作成する。

2 議事録には、議長及び出席した評議員のうちから選出された2人が、記名押印する。

第6章 役員

(役員を設置)

第20条 この法人に、次の役員を置く。

- (1) 理事 5名以上10名以内

(2) 監事 2名以内

2 理事のうち1名を理事長とする。

3 理事会において必要と認める場合、副理事長1名、常務理事1名及び施設担当理事2名以内を選任することができる。

4 第2項の理事長をもって一般法人法上の代表理事とし、前項の副理事長、常務理事及び施設担当理事をもって一般法人法第197条において準用する一般法人法第91条第1項第2号の業務執行理事とする。

(役員を選任)

第21条 理事及び監事は、評議員会の決議によって選任する。

2 理事長、副理事長、常務理事及び施設担当理事は、理事会の決議によって理事の中から選定する。

3 監事は、この法人又はその子法人の理事若しくは使用人を兼ねることができない。

(理事の職務及び権限)

第22条 理事は、理事会を構成し、法令及びこの定款で定めるところにより、職務を執行する。

2 理事長は、法令及びこの定款で定めるところにより、この法人を代表し、その業務を執行し、副理事長、常務理事及び施設担当理事は、理事会において別に定めるところにより、この法人の業務を分担執行する。

3 理事長、副理事長、常務理事及び施設担当理事は、毎事業年度に4箇月を超える間隔で2回以上、自己の職務の執行の状況を理事会に報告しなければならない。

(監事の職務及び権限)

第23条 監事は、理事の職務の執行を監査し、法令で定めるところにより、監査報告を作成する。

2 監事は、いつでも、理事及び使用人に対して事業の報告を求め、この法人の業務及び財産の状況の調査をすることができる。

(役員任期)

第24条 理事の任期は、選任後2年以内に終了する事業年度のうち最終のものに関する定時評議員会の終結の時までとする。

2 監事の任期は、選任後4年以内に終了する事業年度のうち最終のものに関する定時評議員会の終結の時までとする。

3 補欠として選任された理事又は監事の任期は、前任者の任期の満了する時までとする。

4 理事又は監事は、第20条に定める定数に足りなくなるときは、任期の満了又は辞任により退任した後も、新たに選任された者が就任するまで、なお理事又は監事としての権利義務を有する。

(役員解任)

第25条 理事又は監事が、次のいずれかに該当するときは、評議員会の決議によって解任することができる。

(1) 職務上の義務に違反し、又は職務を怠ったとき。

(2) 心身の故障のため、職務の執行に支障があり、又はこれに堪えないとき。

(役員報酬等)

第26条 理事及び監事に対して、評議員会において別に定める総額の範囲内で、評議員会において別に定める報酬等の支給の基準に従って算定した額を報酬等として支給することができる。

第7章 理事会

(構成)

第27条 理事会は、すべての理事をもって構成する。

(権限)

第28条 理事会は、次の職務を行う。

- (1) この法人の業務執行の決定
- (2) 理事の職務の執行の監督
- (3) 理事長、副理事長、常務理事及び施設担当理事の選定及び解職

(招集)

第29条 理事会は、理事長が招集する。

- 2 理事長が欠けたとき又は理事長に事故があるときは、各理事が理事会を招集する。

(議長)

第30条 理事会の議長は、理事長がこれに当たる。

- 2 理事長が欠けたとき又は理事長に事故があるときは、他の理事がこれに当たる。

(決議)

第31条 理事会の決議は、決議について特別の利害関係を有する理事を除く理事の過半数が出席し、その過半数をもって行う。

- 2 前項の規定にかかわらず、一般法人法第197条において準用する一般法人法第96条の要件を満たしたときは、理事会の決議があったものとみなす。

(議事録)

第32条 理事会の議事については、法令で定めるところにより、議事録を作成する。

- 2 出席した理事長及び監事は、前項の議事録に記名押印しなければならない。

第8章 定款の変更および解散

(定款の変更)

第33条 この定款は、評議員会の決議によって変更することができる。

- 2 前項の規定はこの定款の第3条、第4条及び第10条についても適用する。
- 3 第18条第2項の規定にかかわらず、第3条の変更にかかる評議員会の決議については、決議について特別の利害関係を有する評議員を除く評議員の4分の3以上に当たる多数をもって行う。

(解散)

第34条 この法人は、基本財産の滅失によるこの法人の目的である事業の成功の不能その他法令で定められた事由によって解散する。

(残余財産の帰属)

第35条 この法人が清算をする場合において有する残余財産は、評議員会の決議を経て、公

益社団法人及び公益財団法人の認定等に関する法律（平成18年法律第49号）第5条第17号に掲げる法人又は国若しくは地方公共団体に贈与するものとする。

（剰余金の分配の禁止）

第36条 この法人は、剰余金の分配を行うことができない。

第9章 公告の方法

（公告の方法）

第37条 この法人の公告は、電子公告により行う。

2 事故その他やむを得ない事由によって前項の電子公告をすることができない場合は、官報に掲載する方法による。

附 則

1 この定款は、一般社団法人及び一般財団法人に関する法律及び公益社団法人及び公益財団法人の認定等に関する法律の施行に伴う関係法律の整備等に関する法律（平成18年法律第50号。以下「整備法」という。）第121条第1項において読み替えて準用する整備法第106条第1項に定める一般社団法人又は一般財団法人の設立の登記の日から施行する。

2 整備法第121条第1項において読み替えて準用する整備法第106条第1項に定める特例民法法人の解散の登記と、一般社団法人又は一般財団法人の設立の登記を行ったときは、第6条の規定にかかわらず、解散の登記の日の前日を事業年度の末日とし、設立の登記の日を事業年度の開始日とする。

3 この法人の最初の評議員は、次に掲げる者とする。

井上 謙次郎	今井 鎮雄	大林 良和	數岡 一吉
菊池 晴彦	久次米 健市	住谷 幸雄	武田 好弘
多田 安温	中西 光政	中村 三郎	林 省治
本庄 昭	村上 眞	森脇 潤	雪村 新之助

4 この法人の設立の登記の日に就任する理事は、次に掲げる者とする。

笠井 隆一	上運天 英一	浪方 典宏	槇村 博之
南本 伸一	山本 豊城		

5 この法人の最初の理事長は笠井 隆一、同じく副理事長は槇村 博之、同じく常務理事は上運天 英一、同じく施設担当理事は浪方 典宏、山本 豊城とする。

6 この法人の設立の登記の日に就任する監事は、次に掲げる者とする。

長坂 肇	松山 康二
------	-------

附 則（平成28年4月1日一部改正）

この定款の一部改正は、平成28年4月1日から施行する。

別表 基本財産（第5条関係）

財産種別	場所・物量等
有価証券等	100,000,000円

IV 令和2年度事業報告

1 事業の概要

【収益事業】

(1) 神戸リハビリテーション病院の管理運営

脳血管疾患等の患者さんの家庭・社会復帰を目的とし、リハビリテーションを主として医療・看護サービス等を提供する神戸リハビリテーション病院を引き続き運営した。

回復期リハビリテーション病棟において、新型コロナウイルス感染症対策を講じながら、急性期病院との連携により重症患者の受入れやリハビリテーションの一層の充実、在宅復帰率の向上に努めるとともに、病院建物が長期にわたり安全で快適な入院環境で使用できるよう計画に沿った保全工事を実施した。

また、神戸市から委託を受けて、適正なケアプランの作成やケアマネジメントの支援を目的として、理学療法士、作業療法士を配置し、ケアプラン作成者に対して同行訪問等のケアマネジメントの助言指導を行った。

[令和2年度実績]

区分	新規患者数	延べ患者数	64歳以下	65歳以上	患者数/日
入院	799人	54,897人	(11.7%) 6,439人	(88.3%) 48,458人	150.4人/日
外来	682人	2,668人	(41.9%) 1,117人	(58.1%) 1,551人	11.0人/日

(注) 入院の新患者数は新規入院患者数。延患者数は前年度から引き続き入院している者を含む。
外来の新患者数は初診患者数、1日当たりの患者数は、242日で算出

[その他のリハビリテーションに関する支援]

- ・神戸市障害者更生相談所の補装具判定業務等に関する理学療法士の助言指導
- ・フレイルチェック事業にかかる理学療法士、作業療法士の参加

(2) 介護老人保健施設の管理運営

病状が安定期にあり、特に治療を要しない方を対象に、看護・介護・リハビリテーションを中心にサービスを提供し、家庭復帰と在宅生活を支援する施設として介護老人保健施設リハ・神戸を運営した。

[令和2年度実績]

① 利用者の状況（入所・退所）

区 分		合計	入所経路・退所先				1日平均 入所者数	延入所者 数	平均在所 日数
			医療 機関	家庭	老人福 祉施設	その他			
入所者	一般	100	70	30	-	-	78.1人 /日	28,499人	
	ショート	166	-	166	-	-			
退所者	一般	96	37	45	13	1			299.1日
	ショート	166	1	165	-	-			6.4日

② 利用者の状況（通所）

通所開始者数	通所終了者数	年度末現在通所者数	延通所者数	1日平均通所者数
26人	28人	78人	6,230人	20.4人/日

(3) 訪問看護事業

住み慣れた地域社会で療養生活の支援と介護者の負担軽減を図るため、市内4カ所で訪問看護ステーションを運営し、訪問看護及び訪問リハビリテーションを実施した。

また、神戸市と連携し医療的ケア児がいきいきとした学校生活を送れるよう看護師の派遣を行った。

事業所名

- ① 東灘しあわせ訪問看護ステーション
- ② しあわせ訪問看護ステーション
- ③ 兵庫しあわせ訪問看護ステーション
- ④ 西部しあわせ訪問看護ステーション

[令和2年度実績]

	東 灘	しあわせ	兵 庫	西 部	計
利用者数 [月平均]	203人	227人	170人	239人	839人
訪問回数	13,685回	16,772回	12,299回	17,294回	60,050回

(4) 在宅介護支援事業

ア 居宅介護支援事業

介護保険制度におけるサービス利用計画の作成・相談及び要介護認定の申請代行の窓口として、市内5カ所で居宅介護支援事業を実施した。

事業所名

- ① 東灘ケアプランセンター（ほくら・くるる）
- ② しあわせ訪問看護ステーション
- ③ 兵庫しあわせケアプランセンター
- ④ しあわせの村在宅支援センター
- ⑤ 西部しあわせ訪問看護ステーション

[令和2年度実績]

	ケアプラン延管理数	更新認定調査件数
東灘ケアプランセンター （ほくら・くるる）	1,555 件	447 件
しあわせ訪問看護 ステーション	791 件	—
兵庫しあわせケアプラン センター	1,896 件	375 件
しあわせの村在宅支援 センター	2,516 件	468 件
西部しあわせ訪問看護 ステーション	1,198 件	—
合 計	7,956 件	1,290 件

イ 地域包括支援事業

高齢者が住みなれた地域で、尊厳あるその人らしい生活を継続することができるようにするために、介護予防をはじめ高齢者の状態やその変化に応じた介護サービス、医療サービスまでの様々なサービスが切れ目なく提供されるよう、必要な支援を包括的に行う地域包括支援センター（あんしんすこやかセンター）を神戸市から委託を受けて市内3カ所で運営した。

事業所名

- ① 魚崎南部あんしんすこやかセンター
- ② 新開地あんしんすこやかセンター
- ③ しあわせの村あんしんすこやかセンター

事業内容

- ① 総合相談支援業務
- ② 介護予防に関するケアマネジメント業務
- ③ 権利擁護支援業務
- ④ 包括的・継続的ケアマネジメント支援業務
- ⑤ 地域での支え合い活動の支援業務など

[令和2年度実績]

	相談延件数	介護予防ケアプラン管理数
魚崎南部あんしんすこやかセンター	4,370人	4,050件
新開地あんしんすこやかセンター	4,483人	3,452件
しあわせの村あんしんすこやかセンター	4,605人	3,489件
合 計	13,458人	10,991件

(5) 在宅医療・介護連携支援事業

ア 医療介護サポートセンター事業

在宅医療と介護の連携を支援するため、神戸市から委託を受けて、各区（中央区、北区を除く）の医師会にコーディネーターを配置するとともに、全区のコーディネーターの研修等を実施した。

イ 認知症初期集中支援事業

認知症になっても本人の意思が尊重され、できる限り住み慣れた地域のよい環境で暮らし続けられるように、認知症の人やその家族に早期に関わる認知症初期集中支援チームを神戸市より委託を受けて配置し、早期診断・早期対応に向けた支援体制を構築した。

[令和2年度実績] ※（ ）は元年度実績

- ①新規対応件数 170件（165件）
- ②自宅訪問件数 1,020件（1,006件）

ウ こうべオレンジダイヤル

市民が気軽に認知症について相談できるよう、認知症に関する総合電話相談窓口である「こうべオレンジダイヤル」の運営を神戸市から委託を受けて行った。

[令和2年度 相談受付件数] ※（ ）は元年度実績

相談受付件数 668件（799件）

(6) 住宅改修助成事業等

在宅における高齢者等を支援するため、住宅改修助成事業及び介護保険の住宅改修工事実地調査を神戸市から委託を受けて行った。

ア 住宅改修助成事業

要介護認定等を受けている高齢者及び障害者のための住宅改修について、専門チームによる訪問相談及び改修費用の助成・貸付に関する業務を行った。

助成限度額 100万円（介護保険支給分と合わせて）

[令和2年度実績] ※（ ）は元年度実績

申 込 件 数	468件(530件)
完 了 件 数	418件(420件)

*介護保険制度の住宅改修（助成限度額20万円）のみの利用者は含まれていない。

*完了件数には前年度繰越分144件を含む。

イ 介護保険住宅改修工事実地調査

介護保険の住宅改修工事のうち現地確認が必要である案件について、住宅を訪問し、介護保険上の申請・許可の内容に適合していることの確認を行った。

検査件数 24件

【公益目的事業】

(1) 調査研究事業

医療、保健衛生等の分野における各種の在宅医療・介護等について、次のとおり調査研究を行った。

ア 在宅介護実態調査

神戸市医師会に委託して、神戸市医師会員が主治医として診察している在宅長期寝たきり者等について、実態調査を行った。

調査対象 6か月以上寝たきり又はそれに準じる方（令和2年7月1日現在）

回答総数 2,095人

①寝たきりの原因となった主たる病名

- ・脳梗塞及び脳出血後遺症・脳血管障害 22.5%
- ・廃用性症候群 20.8%

②在宅で行っている医療行為

- ・リハビリなどの機能訓練 9.7%
- ・皮膚病変の処置、管理 9.0%

③医学的見地から、より充実させるべき医療行為

- ・訪問リハビリテーション 31.5%
- ・入院のための病診連携 29.5%

④現状で不足していると思われるサービスの種類

- ・なし 40.1%
- ・訪問リハビリテーション 20.5%

イ 神戸リハビリテーション病院退院患者調査

病院退院先の推移

年度	退院患者数	家庭	病院	老人保健施設	老人福祉施設	その他
30年度	765人	563人	94人	49人	22人	37人
元年度	827人	594人	101人	71人	36人	25人
2年度	790人	555人	95人	67人	44人	29人

家庭復帰した退院患者のうち、居宅介護サービス等を利用する方について、担当のケアマネジャーに対して在宅生活における状況等の調査を行った

(回答総数 166件)

「退院前の主な疾患」は、整形疾患が53.6%、脳血管疾患が43.9%で、退院後の「急性増悪の有無」については、無し88.6%、有り9.0%で骨折、脳梗塞、肺炎等であった。また、「機能低下の有無」は、無しが75.3%、有りが22.9%で下肢筋力、認知機能低下等であった。

ウ 入院患者の口腔衛生管理調査研究

神戸市歯科医師会に委託して、神戸リハビリテーション病院に入院中の脳血管疾患及び運動器疾患等の患者で同院歯科を平成29年10月から令和元年12月に受診した患者のうち、入退院時の複数回舌圧を測定した患者100名(男性43名、女性57名)を対象に解析を行った。

- ①入院時の舌圧と退院時の舌圧は退院時の舌圧のほうが明らかに上昇した。
- ②脳血管障害を主病名とする患者は整形外科疾患、脊髄疾患等の患者に比べ舌圧の上昇率が高かった。特に麻痺を有する脳血管障害患者の上昇が著しかった。
- ③脳血管障害患者の舌圧は退院時には他の疾患群とほぼ同等の舌圧まで回復した。
- ④舌圧と握力には相関関係を認めなかった。

これらの結果から、舌圧測定は脳血管障害患者の身体状況を鋭敏にモニターする検査となる可能性が示唆され、今後の地域での歯科診療にも参考となるよう神戸市歯科医師会を通じて会員と情報共有を行った。

(2) 地域医療・介護向上支援事業

地域における医療・介護の向上のための人材育成、及び在宅高齢者等支援のための普及啓発事業を行った。

ア 医療・介護人材育成【病院事業、老人保健施設事業、訪問看護等事業】

- ・実習生等の受け入れ：年間 延べ672人
- ・障害福祉サービス事業所への理学療法士派遣

しあわせの村内にあるワークホーム緑友へ神戸リハビリテーション病院の理学療法士を派遣し、職員への技術指導や支援を行う事業については、新型コロナウイルス感染症の影響により中止した。

イ 在宅高齢者等の支援【訪問看護等事業】

予定していた地域の医療・介護従事者等を対象とする講演会及び、事例発表による研修会については、新型コロナウイルス感染症の影響により中止した。

(注) 上記ア・イは事業が複数に関連しているため【 】で事業会計名を示している。

2 収支計算書

令和2年4月1日から令和3年3月31日まで

科 目	合 計	実施事業等会計（公益目的事業）			
		調査研究事業	地域医療・介護向上 支援事業	小計	病院事業
I 収入の部					
基本財産運用収入	20,000	-	-	-	-
事業収入	3,914,915,043	-	-	-	2,368,913,081
雑収入	15,802,737	-	834,048	834,048	10,269,155
補助金等収入	32,643,000	-	-	-	20,297,000
他会計繰入金収入	0	3,000,000	-	3,000,000	4,992,000
特定資産取崩収入	1,598,000	-	-	-	-
貸付金返済収入	0	-	-	-	-
敷金・保証金戻戻収入	40,000	-	-	-	-
当期収入合計	3,965,018,780	3,000,000	834,048	3,834,048	2,404,471,236
前期繰越収支差額	2,527,248,206	△ 18,337,832	17,362,569	△ 975,263	1,511,025,056
収入合計	6,492,266,986	△ 15,337,832	18,196,617	2,858,785	3,915,496,292
II 支出の部					
事業費支出	3,832,913,533	5,485,024	4,515,961	10,000,985	2,301,795,811
管理費支出	4,106,900	-	-	-	-
他会計繰入金支出	0	-	-	-	5,252,000
特定資産取得支出	104,435,300	-	-	-	98,583,300
固定資産取得支出	53,139,068	-	-	-	31,553,954
敷金・保証金支出	2,209,700	-	-	-	-
借入金返済支出	33,560,000	-	-	-	3,184,844
リース債務返済支出	19,440,000	-	-	-	19,440,000
法人税等支出	5,529,700	-	-	-	588,500
当期支出合計	4,055,334,201	5,485,024	4,515,961	10,000,985	2,460,398,409
当期収支差額	△ 90,315,421	△ 2,485,024	△ 3,681,913	△ 6,166,937	△ 55,927,173
次期繰越収支差額	2,436,932,785	△ 20,822,856	13,680,656	△ 7,142,200	1,455,097,883

※ 神戸市からの収入

- (1) 補助金 8,940千円
- (2) 委託料 322,879千円

(単位:円)

その他事業会計 (収益事業)					法人会計	内部取引消去
老人保健施設事業	訪問看護等事業	在宅医療・介護 連携支援事業	住宅改修助成事業	小計		
-	-	-	-	-	20,000	
507,986,909	817,333,036	171,338,908	49,343,109	3,914,915,043	-	
2,856,327	1,331,153	490	180,120	14,637,245	331,444	
5,805,000	6,241,000	-	-	32,343,000	300,000	
692,000	4,560,000	2,282,000	-	12,526,000	-	△ 15,526,000
-	-	1,598,000	-	1,598,000	-	
-	-	-	-	-	11,112,000	△ 11,112,000
-	40,000	-	-	40,000	-	
517,340,236	829,505,189	175,219,398	49,523,229	3,976,059,288	11,763,444	△ 26,638,000
44,152,294	734,312,458	5,324,687	33,129,875	2,327,944,370	200,279,099	
561,492,530	1,563,817,647	180,544,085	82,653,104	6,304,003,658	212,042,543	
509,022,789	796,683,923	166,665,113	48,744,912	3,822,912,548	-	
-	-	-	-	-	4,106,900	
2,282,000	4,992,000	-	-	12,526,000	3,000,000	△ 15,526,000
-	-	5,389,000	463,000	104,435,300	-	
4,310,425	16,243,409	731,280	-	52,839,068	300,000	
-	2,209,700	-	-	2,209,700	-	
41,144,844	342,312	-	-	44,672,000	-	△ 11,112,000
-	-	-	-	19,440,000	-	
-	4,941,200	-	-	5,529,700	-	
556,760,058	825,412,544	172,785,393	49,207,912	4,064,564,316	7,406,900	△ 26,638,000
△ 39,419,822	4,092,645	2,434,005	315,317	△ 88,505,028	4,356,544	
4,732,472	738,405,103	7,758,692	33,445,192	2,239,439,342	204,635,643	

3 正味財産増減計算書

令和2年4月1日から令和3年3月31日まで

科 目	合 計	実施事業等会計（公益目的事業）		
		調査研究事業	地域医療・介護向上 支援事業	小計
I 一般正味財産増減の部				
1. 経常増減の部				
(1) 経常収益				
基本財産運用益	20,000	-	-	-
事業収益	3,914,915,043	-	-	-
受取補助金等	37,821,822	-	-	-
受取寄付金等	0	-	-	-
雑収益	16,251,395	-	834,048	834,048
引当金取崩額	155,006,708	-	-	-
経常収益計	4,124,014,968	0	834,048	834,048
(2) 経常費用				
事業費	4,169,508,623	5,561,056	4,515,961	10,077,017
管理費	4,764,099	-	-	-
経常費用計	4,174,272,722	5,561,056	4,515,961	10,077,017
当期経常増減額	△ 50,257,754	△ 5,561,056	△ 3,681,913	△ 9,242,969
2. 経常外増減の部				
(1) 経常外収益				
受取寄付金	1	-	-	-
経常外収益計	1	-	-	-
(2) 経常外費用				
固定資産売却損	0	-	-	-
除却損失	790,633	-	-	-
過年度修正損	0	-	-	-
経常外費用計	790,633	-	-	-
当期経常外増減額	△ 790,632	-	-	-
他会計振替額	0	3,000,000		3,000,000
税引前当期一般正味財産増減額	△ 51,048,386	△ 2,561,056	△ 3,681,913	△ 6,242,969
法人税等	5,529,700	-	-	-
当期一般正味財産増減額	△ 56,578,086	△ 2,561,056	△ 3,681,913	△ 6,242,969
一般正味財産期首残高	2,355,899,620	△ 2,511,798	1,612,569	△ 899,229
一般正味財産期末残高	2,299,321,534	△ 5,072,854	△ 2,069,344	△ 7,142,198
II 指定正味財産増減の部				
受取補助金等	0	-	-	-
一般正味財産振替額	△ 5,178,823	-	-	-
当期指定正味財産増減額	△ 5,178,823	-	-	-
指定正味財産期首残高	155,805,972	-	-	-
指定正味財産期末残高	150,627,149	-	-	-
当期正味財産増減額	△ 61,756,909	△ 2,561,056	△ 3,681,913	△ 6,242,969
正味財産期首残高	2,511,705,592	△ 2,511,798	1,612,569	△ 899,229
III 正味財産期末残高	2,449,948,683	△ 5,072,854	△ 2,069,344	△ 7,142,198

(単位:円)

その他事業会計 (収益事業)						法人会計	内部取引消去
病院事業	老人保健施設事業	訪問看護等事業	在宅医療・介護連携支援事業	住宅改修助成事業	小計		
-	-	-	-	-	-	20,000	
2,368,913,081	507,986,909	817,333,036	171,338,908	49,343,109	3,914,915,043	-	
20,633,205	10,331,880	6,556,737	-	-	37,521,822	300,000	
-	-	-	-	-	0	-	
10,717,813	2,856,327	1,331,153	490	180,120	15,085,903	331,444	
95,404,949	19,724,057	31,182,025	7,337,614	1,358,063	155,006,708	-	
2,495,669,048	540,899,173	856,402,951	178,677,012	50,881,292	4,122,529,476	651,444	
2,532,470,898	554,627,201	842,885,763	178,578,786	50,868,958	4,159,431,606	-	
-	-	-	-	-	-	4,764,099	
2,532,470,898	554,627,201	842,885,763	178,578,786	50,868,958	4,159,431,606	4,764,099	
△ 36,801,850	△ 13,728,028	13,517,188	98,226	12,334	△ 36,902,130	△ 4,112,655	
-	-	1	-	-	1	-	
-	-	1	-	-	1	-	
-	-	-	-	-	-	-	
5	790,626	2	-	-	790,633	-	
-	-	-	-	-	0	-	
5	790,626	2	-	0	790,633	0	
△ 5	△ 790,626	△ 1	-	0	△ 790,632	0	
-	-	-	-	-	0	△ 3,000,000	
△ 36,801,855	△ 14,518,654	13,517,187	98,226	12,334	△ 37,692,762	△ 7,112,655	
588,500	-	4,941,200	-	-	5,529,700	-	
△ 37,390,355	△ 14,518,654	8,575,987	98,226	12,334	△ 43,222,462	△ 7,112,655	
1,452,122,343	△ 84,729,641	658,542,862	△ 620,716	32,731,940	2,058,046,788	298,752,061	
1,414,731,988	△ 99,248,295	667,118,849	△ 522,490	32,744,274	2,014,824,326	291,639,406	
-	-	-	-	-	-	-	
△ 336,205	△ 4,526,880	△ 315,738	-	-	△ 5,178,823	-	
△ 336,205	△ 4,526,880	△ 315,738	-	-	△ 5,178,823	-	
3,252,921	48,085,645	4,467,406	-	-	55,805,972	100,000,000	
2,916,716	43,558,765	4,151,668	-	-	50,627,149	100,000,000	
△ 37,726,560	△ 19,045,534	8,260,249	98,226	12,334	△ 48,401,285	△ 7,112,655	
1,455,375,264	△ 36,643,996	663,010,268	△ 620,716	32,731,940	2,113,852,760	398,752,061	
1,417,648,704	△ 55,689,530	671,270,517	△ 522,490	32,744,274	2,065,451,475	391,639,406	

4 貸借対照表

令和3年3月31日現在

(単位:円)

科 目	合 計	実施事業等会計 (公益目的事業)	その他事業会計 (収益事業)	法人会計	内部取引消去
I 資産の部					
流動資産					
現金預金	2,020,257,470	2,616,979	1,813,096,785	204,543,706	
未収金	616,589,317	6,600	744,194,322	285,120	△ 127,896,725
貸倒引当金	△ 3,512,029	-	△ 3,512,029	-	
貯蔵品	13,166,330	-	13,166,330	-	
前払金	2,115,558	-	2,115,558	-	
仮払金	44,080	-	-	44,080	
内部会計貸付金	-	-	130,000,000	-	△ 130,000,000
流動資産合計	2,648,660,726	2,623,579	2,699,060,966	204,872,906	△ 257,896,725
固定資産					
基本財産	100,000,000	-	-	100,000,000	
基本財産合計	100,000,000	-	-	100,000,000	
特定資産					
建物	262,791,832	-	262,791,832	-	
建物付帯設備	73,512,594	-	73,512,594	-	
車両運搬具	1	-	1	-	
什器備品	1,571,322	-	1,571,322	-	
退職給付引当資産	107,859,300	-	107,859,300	-	
特定資産合計	445,735,049	-	445,735,049	-	
その他固定資産					
土地	3,540,096	-	3,540,096	-	
建物	57,995,725	-	57,995,725	-	
建物付帯設備	19,619,374	-	19,619,374	-	
構築物	1,160,509	-	1,160,509	-	
車両運搬具	528,220	-	528,220	-	
什器備品	65,382,583	2	65,016,368	366,213	
一括償却資産	2,432,573	-	2,432,573	-	
リース資産	92,340,000	-	92,340,000	-	
建設仮勘定	0	-	-	-	
電話加入権	6,083,595	-	2,261,235	3,822,360	
保証金	6,977,860	-	6,977,860	-	
投資有価証券	88,671,386	-	88,671,386	-	
貸付金(他会計)	-	-	100,000,000	11,096,000	△ 111,096,000
長期前払費用	5,700,000	-	5,700,000	-	
ソフトウェア	16,334,407	-	14,615,217	1,719,190	
繰延資産勘定	167,209,344	-	167,209,344	-	
その他固定資産合計	533,975,672	2	628,067,907	17,003,763	△ 111,096,000
固定資産合計	1,079,710,721	2	1,073,802,956	117,003,763	△ 111,096,000
内部出資金勘定					
内部出資金勘定合計	-	-	-	70,000,000	△ 70,000,000
資産合計	3,728,371,447	2,623,581	3,772,863,922	391,876,669	△ 438,992,725

(単位:円)

科 目	合 計	実施事業等会計 (公益目的事業)	その他事業会計 (収益事業)	法人会計	内部取引消去
II 負債の部					
流動負債					
未払金	179,558,589	9,739,879	297,522,520	192,915	△ 127,896,725
預り金	22,473,051	25,900	22,444,803	2,348	
仮受金	42,000	-	-	42,000	
賞与引当金	163,453,124	-	163,453,124	-	
内部会計借入金	-	-	130,000,000	-	△ 130,000,000
流動負債合計	365,526,764	9,765,779	613,420,447	237,263	△ 257,896,725
固定負債					
長期借入金	125,850,000	-	125,850,000	-	
リース債務	92,340,000	-	92,340,000	-	
退職給付引当金	694,706,000	-	694,706,000	-	
他会計借入金	-	-	111,096,000	-	△ 111,096,000
固定負債合計	912,896,000	-	1,023,992,000	-	△ 111,096,000
元入金					
元入金合計	-	-	70,000,000	-	△ 70,000,000
負債合計	1,278,422,764	9,765,779	1,707,412,447	237,263	△ 438,992,725
III 正味財産の部					
指定正味財産					
国庫補助金等	44,431,598	-	44,431,598	-	
地方公共団体補助金	6,195,551	-	6,195,551	-	
寄付金	100,000,000	-	-	100,000,000	
指定正味財産合計	150,627,149	-	50,627,149	100,000,000	
(うち基本財産への充当額)	100,000,000	-	-	100,000,000	
(うち特定資産への充当額)	50,627,149	-	50,627,149	-	
一般正味財産合計	2,299,321,534	△ 7,142,198	2,014,824,326	291,639,406	
(うち基本財産への充当額)	-	-	-	-	
(うち特定資産への充当額)	287,248,600	-	287,248,600	-	
正味財産合計	2,449,948,683	△ 7,142,198	2,065,451,475	391,639,406	
負債及び正味財産合計	3,728,371,447	2,623,581	3,772,863,922	391,876,669	△ 438,992,725

5 財産目録

令和3年3月31日現在

(単位：円)

科 目	金 額	科 目	金 額
(資産の部)		(負債の部)	
流動資産		流動負債	
現金(手元保管)	2,269,954	未払金	179,558,589
普通預金		病院、リハ神戸 他	
三井住友銀行(病院事業)	903,448,808	預り金	22,473,051
三井住友銀行(その他の事業) 他	914,538,708	所得税、住民税 他	
定期預金	200,000,000	仮受金	42,000
未収金	616,589,317	賞与引当金	163,453,124
未収金貸倒引当金	△ 3,512,029	流動負債合計	365,526,764
貯蔵品	13,166,330	固定負債	
医薬品在庫 他		長期借入金	125,850,000
前払金	2,115,558	リハ・神戸建設費用	
仮払金	44,080	リース債務	92,340,000
流動資産合計	2,648,660,726	電子カルテシステム 他	
固定資産		退職給付引当金	694,706,000
基本財産		固定負債合計	912,896,000
公債等	100,000,000	負債合計	1,278,422,764
神戸市平成29年度第7回公募公債		正味財産	2,449,948,683
特定資産			
建物	262,791,832		
リハ・神戸			
建物付帯設備	73,512,594		
車両運搬具	1		
什器備品	1,571,322		
退職給付引当資産	107,859,300		
その他固定資産			
建物	57,995,725		
職員寮 他			
建物付帯設備	19,619,374		
構築物	1,160,509		
車両運搬具	528,220		
什器備品	65,382,583		
一括償却資産	2,432,573		
土地	3,540,096		
職員寮			
リース資産	92,340,000		
電子カルテシステム 他			
建設仮勘定	0		
電話加入権	6,083,595		
保証金	6,977,860		
投資有価証券	88,671,386		
神戸市平成28年度第3回公募公債			
長期前払費用	5,700,000		
ソフトウェア	16,334,407		
繰延資産勘定	167,209,344		
エレベーター棟 他			
固定資産合計	1,079,710,721		
資産合計	3,728,371,447		

6 事業別収入明細書

令和2年4月1日から令和3年3月31日まで

(単位:円)

事業別・性質別	収入合計	内 訳				
		事業収入	受託収入	補助金収入	雑収入	その他収入
実施事業等会計	834,048	-	-	-	834,048	0
調査研究事業	0	-	-	-	-	-
地域医療・介護向上支援事業	834,048	-	-	-	834,048	-
その他事業会計	3,963,533,288	3,578,953,173	335,961,870	32,343,000	14,637,245	1,638,000
病院事業	2,399,479,236	2,353,471,767	15,441,314	20,297,000	10,269,155	-
老人保健施設事業	516,648,236	507,986,909	-	5,805,000	2,856,327	-
訪問看護等事業	824,945,189	717,494,497	99,838,539	6,241,000	1,331,153	40,000
訪問看護事業	561,764,829	549,545,540	6,061,912	4,989,000	1,168,377	-
在宅介護支援事業	263,180,360	167,948,957	93,776,627	1,252,000	162,776	40,000
在宅医療・介護連携支援事業	172,937,398	-	171,338,908	-	490	1,598,000
住宅改修助成事業	49,523,229	-	49,343,109	-	180,120	-
法人会計	651,444	-	-	300,000	331,444	20,000
合 計	3,965,018,780	3,578,953,173	335,961,870	32,643,000	15,802,737	1,658,000

7 事業別支出明細書

令和2年4月1日から令和3年3月31日まで

(単位:円)

事業別・性質別	支出合計	内 訳			
		人 件 費	物 件 費	工事費等	支払利息等
実施事業等会計	10,000,985	7,866,036	2,134,949	-	-
調査研究事業	5,485,024	3,663,032	1,821,992	-	-
地域医療・介護向上 支援事業	4,515,961	4,203,004	312,957	-	-
その他事業会計	4,040,926,316	3,134,553,946	862,578,696	7,444,000	36,349,674
病院事業	2,455,146,409	1,873,961,237	570,291,588	7,444,000	3,449,584
老人保健施設事業	543,366,058	362,905,405	147,931,329	-	32,529,324
訪問看護等事業	820,420,544	706,532,413	113,517,365	-	370,766
訪問看護事業	509,431,184	435,059,692	74,371,492	-	-
在宅介護支援事業	310,989,360	271,472,721	39,145,873	-	370,766
在宅医療・介護連携 支援事業	172,785,393	156,073,481	16,711,912	-	-
住宅改修助成事業	49,207,912	35,081,410	14,126,502	-	-
法人会計	4,406,900	22,222	4,384,678	-	-
合 計	4,055,334,201	3,142,442,204	869,098,323	7,444,000	36,349,674

8 財務状況（平成30年度～令和2年度）

（単位：千円）

		平成30年度	令和元年度	令和2年度	元 → 2 増減	
正味財産増減計算書	一般正味財産増減の部	当期経常増減額	21,464	128,747	▲ 50,258	▲ 179,005
		経常収益	4,377,820	4,259,724	4,124,015	▲ 135,709
		うち公益	3,072	3,209	834	▲ 2,375
		うち公益以外	4,374,748	4,256,515	4,123,181	▲ 133,334
		経常費用	4,356,356	4,130,977	4,174,273	43,296
		うち事業費（公益）	18,349	17,026	10,077	▲ 6,949
		うち事業費（公益以外）	4,334,754	4,108,560	4,159,432	50,872
		うち管理費（公益）	3,253	5,391	4,764	▲ 627
		うち管理費（公益以外）	0	0	0	0
		評価損益等	0	0	0	0
	当期経常外増減額	▲ 1,461	▲ 7,841	▲ 791	7,050	
	経常外収益	526				
	経常外費用	1,987	7,841	791	▲ 7,050	
	法人税、住民税及び事業税	12,518	37,018	5,529	▲ 31,489	
	当期一般正味財産増減額	7,485	83,888	▲ 56,578	▲ 140,466	
	一般正味財産期首残高	2,264,526	2,272,011	2,355,899	83,888	
	一般正味財産期末残高	2,272,011	2,355,899	2,299,321	▲ 56,578	
	指定正味財産	当期指定正味財産増減額	▲ 5,131	▲ 5,179	▲ 5,179	0
		指定正味財産増加額	0	0	0	0
		指定正味財産減少額	5,131	5,179	5,179	0
		うち一般正味財産への振替額	5,131	5,179	5,179	0
		指定正味財産期首残高	166,116	160,985	155,806	▲ 5,179
		指定正味財産期末残高	160,985	155,806	150,627	▲ 5,179
正味財産期首残高	2,430,642	2,432,996	2,511,705	78,709		
当期正味財産増減	2,354	78,709	▲ 61,757	▲ 140,466		
正味財産期末残高	2,432,996	2,511,705	2,449,948	▲ 61,757		
貸借対照表（B/S）	資産合計	3,738,193	3,866,068	3,728,372	▲ 137,696	
	流動資産	2,612,703	2,837,386	2,648,661	▲ 188,725	
	固定資産	1,125,490	1,028,682	1,079,711	51,029	
	うち建物	351,245	336,016	320,787	▲ 15,229	
	負債合計	1,305,197	1,354,362	1,278,423	▲ 75,939	
	流動負債	357,254	458,152	365,527	▲ 92,625	
	うち短期借入金	0	0	0	0	
	固定負債	947,943	896,210	912,896	16,686	
	うち長期借入金	192,970	159,410	125,850	▲ 33,560	
	正味財産合計	2,432,996	2,511,705	2,449,948	▲ 61,757	
指定正味財産	160,985	155,806	150,627	▲ 5,179		
一般正味財産	2,272,011	2,355,899	2,299,321	▲ 56,578		

V 令和3年度事業計画

1 事業計画

令和3年度については、引き続き神戸市の地域包括ケアシステム構築の推進に向けて歩みを進めるとともに、新たな中期計画に沿った事業運営に取り組む。また、新型コロナウイルス感染症の状況を踏まえつつ、感染防止対策と事業活動の両立を図る。

【収益事業】

(1) 神戸リハビリテーション病院の管理運営

脳血管疾患等の患者さんの家庭・社会復帰を目的とし、リハビリテーションを主とした医療・看護サービス等を提供する神戸リハビリテーション病院を引き続き運営する。

回復期リハビリテーション病棟として、患者サービスの向上、各医療機関との連携を推進し、円滑な入退院及び在宅復帰の一層の向上を図る。

また、病院建物が長期にわたり、安全で快適な環境で使用できるよう、保全計画に沿った老朽改修工事を行う。

その他、適正なケアプラン作成やケアマネジメントの支援を目的として、引き続き、神戸市から委託を受けて理学療法士、作業療法士を配置し、助言指導を行う。

入院患者予定数	1日	159.0人	年間	58,035人
外来患者予定数	1日	11.0人	年間	2,662人

(2) 介護老人保健施設リハ・神戸の管理運営

症状が安定期にあり、特に治療を必要としない方を対象に、看護・介護・リハビリテーションを中心にサービスを提供し、家庭復帰と在宅生活の支援を目指す施設として、介護老人保健施設リハ・神戸を運営する。

利用者予定数				
入所者	1日	84.0人	年間	30,660人
通所者	1日	21.6人	年間	6,653人

(3) 訪問看護事業

住み慣れた地域社会で療養生活の支援と介護者の負担軽減を図るため、訪問看護ステーションを運営し、訪問看護・リハビリテーションを実施する。また、神戸市から委託を受けて、新型コロナウイルス感染症の自宅療養者への訪問事業に取り組む。

訪問予定回数	61,600回/年		
(内訳) ①	東灘しあわせ訪問看護ステーション		13,470回
②	しあわせ訪問看護ステーション		17,530回
③	兵庫しあわせ訪問看護ステーション		12,310回
④	西部しあわせ訪問看護ステーション		18,290回

(4) 在宅介護支援事業

ア 居宅介護支援事業

介護保険制度におけるサービス利用計画の作成・相談及び要介護認定の申請代行の窓口として、居宅介護支援事業を実施する。

ケアプラン管理予定数（介護予防プランを含む）	7,980 件／年
（内訳）① 東灘ケアプランセンター（ほくら・くるる）	1,550 件
② しあわせ訪問看護ステーション	780 件
③ 兵庫しあわせケアプランセンター	1,930 件
④ しあわせの村在宅支援センター	2,510 件
⑤ 西部しあわせ訪問看護ステーション	1,210 件

イ 地域包括支援事業

高齢者が住み慣れた地域で安心して暮らし続けられるよう、必要な支援を包括的に行う地域包括支援センター（あんしんすこやかセンター）を引き続き神戸市から委託を受けて運営する。

令和3年度は、「コロナ禍」であっても「つながりを切らない情報発信や活動」・「孤立を防ぐ地域づくり」に力をいれる。

また、介護予防対策として法人内のリハビリ専門職と連携し、フレイル予防や健康体操等に取り組み、地域のなかで多職種が協働できるセンターを目指す。

事業所名

- ① 魚崎南部あんしんすこやかセンター
- ② 新開地あんしんすこやかセンター
- ③ しあわせの村あんしんすこやかセンター

事業内容

- ① 総合相談支援
- ② 介護予防に関するケアマネジメント
- ③ 権利擁護支援
- ④ 包括的・継続的ケアマネジメント支援
- ⑤ 地域での支え合い活動の支援など

(5) 在宅医療・介護連携支援事業等

ア 医療介護サポートセンター（在宅医療・介護連携支援センター）

在宅医療と介護の連携を支援するため、神戸市から委託を受けて、各区（中央区、北区を除く）の医師会にコーディネーターを配置するとともに、全区のコーディネーターの研修等を行う。

イ 認知症初期集中支援事業

認知症になっても本人の意思が尊重され、できる限り住み慣れた地域のよい環境で暮らし続けられるよう、認知症の人やその家族に早期に関わる認知症初期集中支援チームを配置し、早期診断・早期対応に向けた支援体制の構築を目的として、認知症初期集中支援事業を神戸市より委託を受けて行う。令和3年度は、認知症初期集中支援チームの役割や活動内容に関する普及啓発を関係機関に対して行う。

また、市民が気軽に認知症について相談できるよう、認知症に関する総合電話相談窓口として「こうべオレンジダイヤル」を一体的に運営し、関係機関等と連携しながら認知症に関するさまざまな相談受付を引き続き行う。

(6) 住宅改修助成事業等

在宅における高齢者等を支援するため、住宅改修助成事業と介護保険の住宅改修工事実地調査を神戸市から委託を受けて行う。

ア 住宅改修助成事業

要介護認定等を受けている高齢者及び障害者のための住宅改修について、専門チームによる訪問相談及び改修費用の助成・貸付に関する業務を行う。

- ・助成限度額 100万円（介護保険支給分と合わせて）
- ・完了予定数 420件

イ 介護保険住宅改修工事実地調査

介護保険の住宅改修工事のうち現地確認が必要である案件について、訪問により介護保険上の申請・許可の内容に適合していることの確認を行う。（年間約40件）

【公益目的事業】

(1) 調査研究事業

医療、保健衛生等の分野における各種の在宅医療・介護に関して、次のとおり調査研究を行う。

ア 在宅介護実態調査

神戸市医師会に委託して、神戸市医師会員が主治医として診察している在宅療養者等について、実態調査を行う。

イ 退院患者の在宅生活に関する調査

在宅医療と介護の連携を推進するため、神戸リハビリテーション病院退院患者の在宅における状況調査を行う。

ウ 入院患者の口腔衛生管理調査研究

神戸市歯科医師会に委託し、神戸リハビリテーション病院入院患者の口腔衛生管理についての調査研究を行う。

(2) 地域医療・介護向上支援事業

地域における医療・介護の向上のための人材育成、及び地域の介護力向上のため支援を行う。

ア 医療・介護人材育成

- ・医療従事者等の実習生等の受け入れ、指導
- ・地域包括ケアに関する講習会、研修会等の開催や講師の派遣
- ・認知症の人とその家族を支援する専門職ボランティアの育成

イ 在宅高齢者等の支援

- ・ケアマネジャー等医療・介護従事者の資質向上のための研修、講習
- ・介護に関する普及啓発

2 経営改善の取組み状況

(1) これまでの取組み状況

ア 病院事業

当院は県下でも最大級の180床を有するリハビリテーション専門病院として、脳血管・運動器疾患を中心にリハビリテーション医療を提供してきた。診療報酬では、重症患者の受入れや在宅復帰等を評価した「回復期リハビリテーション病棟入院料1」を全病棟で算定するなど収益確保に努めるとともに、多職種による質の高いチーム医療を実践してきた。

また、令和2年度は、急性期病院で新型コロナウイルス感染症の治療を終えた患者の受入れを開始し、後方支援にも取り組んだ。

イ 老人保健施設事業

老人保健施設本来の役割に沿った取組みを基本として、引き続き在宅復帰率の向上等に努め、介護報酬区分の上位である「超強化型」や「在宅強化型」を算定し、収益の増加に努めた。また、経費削減の取組みとして、通所リハビリテーションで使用する送迎車両のリース化により維持費等の削減を行った。

ウ 訪問看護事業

在宅医療を支える訪問看護事業を市内4ヵ所のステーションで実施し、地域から求められている良質なサービスの提供に努めてきた。業務改善においては、タブレット端末及び電子カルテの導入によるICT化を進め、情報の共有化を図るとともに、業務の効率化により時間外勤務の削減にも取り組んだ。

エ 在宅介護支援事業

地域包括支援センターでは、神戸市から委託を受けて市内3ヵ所で運営し、高齢者等が安心して相談できるよう、感染対策を徹底しながら、より質の高い総合的な支援ができるよう職員研修の充実に取り組んだ。

居宅介護支援事業については、市内5ヵ所で運営しているが、地域包括支援センターとの連携を強化し、ケアプラン管理件数の増加と収益向上に努めるとともに、加算の算定にも引き続き取り組んだ。

(2) 令和3年度の取組み

ア 病院事業

令和2年度は、新型コロナウイルス感染症による影響を受け、入院患者の紹介数が減少している。このような中において、当院では感染予防策を徹底し、安心安全なリハビリテーション医療を提供することにより、患者さんや急性期病院等に信頼され、選ばれる病院を目指す。

診療報酬では、「回復期リハビリテーション病棟入院料1」を全病棟において継続して算定するため、重症患者の積極的な受入れや在宅復帰率の維持・向上を図るとともに、リハビリテーションによる日常生活機能等の改善の実績向上に取り組み、医療サービスの充実と安定した収入の確保に努める。

また、ポストコロナ患者の受入れのみならず、高齢化に伴って増加する心不全患者に対するリハビリテーション提供について地域医療に資すべく検討する。

病院建物については、長期にわたり安全・快適な環境で使用できるよう、計画に基づき老朽改修工事を行う。

イ 老人保健施設事業

施設利用満足度の向上と健全な施設運営（経営基盤の強化）に努め、より多くの利用者様にご利用いただくため、「地域から頼られる施設」を目指すとともに、地域包括ケアシステムにおける介護老人保健施設の役割をふまえ、利用者様が地域でその人らしく生活ができるよう、在宅復帰・在宅療養を支援する。

また、健全な施設運営への取り組みとして、介護報酬区分の上位区分である「在宅強化型」、「超強化型」を積極的に算定し、収入の確保に努める。なお、利用者の高齢化や重度化が年々進んできているが、多職種連携のもと、柔軟な対応を心がけ、利用者にとって安全で快適な生活環境づくりに引き続き取り組んでいく。

ウ 訪問看護事業

在宅医療の充実が求められるなか、高度な医療的処置等を必要とする利用者が増加している。4か所の訪問看護ステーションでは、職員研修等を充実しスキルアップを目指すとともに、感染症対策に十分配慮しながら安全で安心なサービスの提供やケアの質向上に努める。

エ 在宅介護支援事業

地域包括支援センターについては、引き続き高齢者が住み慣れた地域で安心して生活できるよう総合相談窓口として、包括的な支援に取り組む。

居宅介護支援事業については、アプリを利用したタブレット端末の導入により、外出先での記録や入力作業が可能になることで、業務の効率化とケアプラン件数の増加を図る。

3 収支予算書

令和3年4月1日から令和4年3月31日まで

(単位:千円)

科 目	合 計	実施事業等会計 (公益目的事業)	その他事業会計 (収益事業)	法人会計
I 収入の部				
基本財産運用収入	20	-	-	20
事業収入	4,256,158	-	4,256,158	-
雑収入	10,890	3,000	7,610	280
補助金等収入	500	-	200	300
寄付金収入	0	-	-	-
土地・建物売却収入	0	-	-	-
貸付金返済収入	11,112	-	-	11,112
当期収入合計	4,278,680	3,000	4,263,968	11,712
II 支出の部				
事業費支出	3,911,681	19,300	3,892,381	-
管理費支出	3,900	-	-	3,900
法人税等支出	47,300	-	47,300	-
特定資産取得支出	89,542	-	89,542	-
固定資産取得支出	36,900	-	36,900	-
借入金返済支出	44,695	-	44,695	-
リース債務返済支出	19,440	-	19,440	-
当期支出合計	4,153,458	19,300	4,130,258	3,900
当期収支差額	125,222	△ 16,300	133,710	7,812

※ 神戸市からの収入

(1) 補助金 8,940千円

(2) 委託料 322,879千円

4 予定正味財産増減計算書

令和3年4月1日から令和4年3月31日まで

(単位:千円)

科 目	合 計	実施事業等会計 (公益目的事業)	その他事業会計 (収益事業)	法人会計
I 一般正味財産増減の部				
1. 経常増減の部				
(1) 経常収益				
基本財産運用益	20	-	-	20
事業収益	4,194,916	-	4,194,916	-
受取補助金等	5,589	-	5,289	300
受取寄付金等	0	-	-	-
雑収益	10,890	3,000	7,610	280
引当金取崩額	156,891	-	156,891	-
経常収益計	4,368,306	3,000	4,364,706	600
(2) 経常費用				
事業費	4,276,046	20,000	4,256,046	-
管理費	3,900	-	-	3,900
経常費用計	4,279,946	20,000	4,256,046	3,900
当期経常増減額	88,360	△ 17,000	108,660	△ 3,300
2. 経常外増減の部				
(1) 経常外収益				
経常外収益計	-	-	-	-
(2) 経常外費用				
経常外費用計	-	-	-	-
当期経常外増減額	-	-	-	-
他会計振替額	-	-	-	-
税引前当期一般正味財産増減額	88,360	△ 17,000	108,660	△ 3,300
法人税等	31,460	-	31,460	-
当期一般正味財産増減額	56,900	△ 17,000	77,200	△ 3,300
一般正味財産期首残高	2,299,321	△ 7,142	2,014,824	291,639
一般正味財産期末残高	2,356,221	△ 24,142	2,092,024	288,339
II 指定正味財産増減の部				
受取補助金等	-	-	-	-
一般正味財産振替額	△ 5,120	-	△ 5,120	-
当期指定正味財産増減額	△ 5,120	-	△ 5,120	-
指定正味財産期首残高	150,627	-	50,627	100,000
指定正味財産期末残高	145,507	-	45,507	100,000
当期正味財産増減額	51,780	△ 17,000	72,080	△ 3,300
正味財産期首残高	2,449,948	△ 7,142	2,065,451	391,639
III 正味財産期末残高	2,501,728	△ 24,142	2,137,531	388,339

5 予定貸借対照表

令和4年3月31日現在

(単位:千円)

科 目	金 額	科 目	金 額
I 資産の部		II 負債の部	
流動資産		流動負債	
現金預金	2,148,478	未払金	227,608
未収金	617,000	預り金	23,000
貯蔵品	13,000	賞与引当金	161,643
前払金	2,000	流動負債合計	412,251
流動資産合計	2,780,478	固定負債	
固定資産		長期借入金	92,290
基本財産	100,000	リース債務	72,900
基本財産合計	100,000	退職給付引当金	773,406
特定資産		他会計借入金	
建物	250,423	固定負債合計	938,596
建物付帯設備	60,745	元入金	
車両運搬具	0	元入金合計	70,000
什器備品	0	負債合計	1,420,847
退職給付引当資産	197,401	III 正味財産の部	
特定資産合計	508,569	指定正味財産	
その他固定資産		国庫補助金等	40,497
土地	3,540	地方公共団体補助金	5,009
建物	55,137	寄付金(基本財産含む)	100,000
建物付帯設備	16,324	指定正味財産合計	145,506
構築物	1,046	(うち基本財産への充当額)	100,000
車両運搬具	401	(うち特定資産への充当額)	45,507
什器備品	51,534	一般正味財産合計	2,356,222
一括償却資産	2,000	(うち基本財産への充当額)	-
リース資産	72,900	(うち特定資産への充当額)	265,661
建設仮勘定	1,000	正味財産合計	2,501,728
電話加入権	6,084		
保証金	6,978		
投資有価証券	89,120		
長期前払費用	4,500		
ソフトウェア	12,343		
繰延資産勘定	140,621		
その他固定資産合計	463,528		
固定資産合計	1,072,097		
内部出資金勘定			
内部出資金勘定合計	70,000		
資産合計	3,922,575	負債及び正味財産合計	3,922,575

6 事業別予定収入明細書

令和3年4月1日から令和4年3月31日まで

(単位:千円)

事業別・性質別	収入合計	内 訳				
		事業収入	受託収入	補助金収入	雑収入	その他収入
実施事業等会計	3,000	-	-	-	3,000	-
調査研究事業収入	0	-	-	-	-	-
地域医療・介護向上支援事業収入	3,000	-	-	-	3,000	-
その他事業会計	4,263,968	3,925,585	330,573	200	7,610	0
病院事業収入	2,614,195	2,591,095	16,700	100	6,300	-
老人保健施設事業収入	552,650	551,500	0		1,150	-
訪問看護等事業収入	872,126	782,990	88,876	100	160	-
在宅医療・介護連携支援事業収入	175,598	-	175,598	-	-	-
住宅改修助成事業収入	49,399	-	49,399	-	-	-
法人会計	11,712	-	-	300	280	11,132
管理運営収入	11,712	-	-	300	280	11,132
合 計	4,278,680	3,925,585	330,573	500	10,890	11,132

7 事業別予定支出明細書

令和3年4月1日から令和4年3月31日まで

(単位:千円)

事業別・性質別	支出合計	内 訳		
		人 件 費	物 件 費	そ の 他
実施事業等会計	19,300	14,250	5,050	-
調査研究事業費支出	6,500	3,000	3,500	-
地域医療・介護向上支援事業費支出	12,800	11,250	1,550	-
その他事業会計	4,130,258	3,133,610	882,013	114,635
病院事業費支出	2,520,860	1,856,900	595,130	68,830
老人保健施設事業費支出	550,135	354,270	151,220	44,645
訪問看護等事業費支出	834,466	726,400	107,406	660
在宅医療・介護連携支援事業費支出	175,598	160,770	14,328	500
住宅改修助成事業費支出	49,199	35,270	13,929	-
法人会計	3,900	-	3,900	-
管理費支出	3,900	-	3,900	-
合 計	4,153,458	3,147,860	890,963	114,635

VI 令和2年度主要事業計画・実績比較表

事業名	計画	実績	備考
神戸リハビリテーション病院の管理運営			
延入院患者数	58,035 人	54,897 人	稼働病床数 168床
1日平均入院患者数	159.0 人	150.4 人	
延外来患者数	2,430 人	2,668 人	
1日平均外来患者数	10.0 人	11.0 人	
介護老人保健施設リハ・神戸の運営			
延入所者数	31,207 人	28,499 人	入所定員90人
1日平均入所者数	85.5 人	78.1 人	
延通所者数	7,323 人	6,230 人	通所定員30人
1日平均通所者数	24.9 人	20.4 人	
訪問看護事業			
延訪問回数	63,200 回	60,050 回	
内) リハビリテーション延訪問回数	13,130 回	12,189 回	
在宅介護支援事業			
居宅介護支援事業(えがおの窓口)			
ケアプラン管理延数	8,875 件	7,956 件	
地域包括支援センター			
介護予防ケアプラン管理延数	11,310 件	10,991 件	
住宅改修助成事業			
完了件数	480 件	418 件	

Ⅶ 主要事業の推移 (平成30年度～令和2年度)

事業名	平成30年度	令和元年度	令和2年度	備考
神戸リハビリテーション病院の管理運営				
延入院患者数	56,988 人	58,743 人	54,897 人	稼働病床数168床
1日平均入院患者数	156.1 人	160.5 人	150.4 人	
延外来患者数	2,598 人	2,738 人	2,668 人	
1日平均外来患者数	10.7 人	11.3 人	11.0 人	
介護老人保健施設リハ・神戸の運営				
延入所者数	30,235 人	29,449 人	28,499 人	入所定員90人
1日平均入所者数	82.8 人	80.5 人	78.1 人	
延通所者数	7,243 人	6,874 人	6,230 人	通所定員30人
1日平均通所者数	23.8 人	22.4 人	20.4 人	
訪問看護事業				
訪問回数	59,388 回	61,716 回	60,050 回	
内 リハビリテーション延訪問回数	10,570 回	12,834 回	12,189 回	
在宅介護支援事業				
居宅介護支援事業(えがおの窓口)				
ケアプラン管理延数	7,792 件	7,731 件	7,956 件	
地域包括支援センター				
相談延件数	31,532 件	25,089 件	13,458 件	
介護予防ケアプラン管理延数	10,916 件	11,089 件	10,991 件	
在宅医療・介護連携支援事業				
認知症初期集中支援事業				
新規対応件数	137 件	165 件	170 件	
自宅訪問件数	662 件	1,006 件	1,020 件	
こうべオレンジダイヤル				
相談受付件数		799 件	668 件	
住宅改修助成事業				
完了件数	389 件	420 件	418 件	

参 考 資 料

1 施設概要

令和3年7月1日現在

神戸リハビリテーション病院	
所在地	北区しあわせの村1番18号
施設規模	鉄筋コンクリート造4階建 延床面積 12,731㎡
施設内容	病床数 180床 〔内訳〕 一般病床 (4人室) 36室、(個室) 22室、 (特別個室) 2室 ICU (4人室) 3室
診療科目	内科、脳神経内科、リハビリテーション科、放射線科、歯科
開設日	昭和63年6月1日
介護老人保健施設 リハ・神戸	
所在地	北区しあわせの村1番19号 (神戸リハビリテーション病院南隣)
施設規模	鉄筋コンクリート造3階建 延床面積 約4,840㎡のうち、4,083㎡
施設内容	入所定員 90人(一般入所及びショートステイ) 療養室 (4人室) 20室、(個室) 10室 通所定員 30人
開設日	平成12年4月19日

2 事業所概要

(1) 訪問看護ステーション

東灘しあわせ訪問看護ステーション	
所在地	東灘区魚崎中町4丁目3番18号 (魚崎中町デイサービスセンター2階)
事業開始日	平成11年1月1日
しあわせ訪問看護ステーション	
所在地	中央区吾妻通5丁目2-20(賀川記念館1階)
事業開始日	平成7年1月1日
兵庫しあわせ訪問看護ステーション	
所在地	兵庫区大開通1丁目1番1号 (神鉄ビル10階)
事業開始日	平成22年10月1日
西部しあわせ訪問看護ステーション	
所在地	垂水区星陵台4丁目4番37号 (神戸市垂水区医師会館内)
事業開始日	平成12年1月4日

(2) 地域包括支援センター（あんしんすこやかセンター）

魚崎南部あんしんすこやかセンター	
所在地	東灘区魚崎中町4丁目3番18号 (魚崎中町デイサービスセンター2階)
事業開始日	平成18年4月1日
新開地あんしんすこやかセンター	
所在地	兵庫区大開通1丁目1番1号 (神鉄ビル10階)
事業開始日	平成22年10月1日
しあわせの村あんしんすこやかセンター	
所在地	北区しあわせの村1番19号 (介護老人保健施設 リハ・神戸 内)
事業開始日	平成18年4月1日

(3) 居宅介護支援事業所（えがおの窓口）

東灘ケアプランセンター（ほくら・くるる）	
所在地	東灘区魚崎中町4丁目3番18号 (魚崎中町デイサービスセンター2階)
事業開始日	平成12年4月1日
しあわせ訪問看護ステーション	
所在地	中央区吾妻通5丁目2-20 (賀川記念館1階)
事業開始日	平成12年4月1日
兵庫しあわせケアプランセンター	
所在地	兵庫区大開通1丁目1番1号 (神鉄ビル10階)
事業開始日	平成22年10月1日
しあわせの村在宅支援センター	
所在地	北区しあわせの村1番19号 (介護老人保健施設 リハ・神戸 内)
事業開始日	平成12年4月1日
西部しあわせ訪問看護ステーション	
所在地	垂水区星陵台4丁目4番37号 (垂水区医師会館内)
事業開始日	平成12年6月1日

(4) 認知症初期集中支援事業所

認知症初期集中支援事業 認知症総合電話相談窓口（こうべオレンジダイヤル）	
所在地	兵庫区駅南通5丁目1番2 (健康ライフプラザ5階)
事業開始日	平成29年8月1日 (認知症初期集中支援事業)
	平成31年4月1日 (認知症総合電話相談窓口)

