

釣りゾーンを活用した六甲アイランドマリンパークの賑わいづくり

実証事業

公募型プロポーザル実施要領

2024年11月

神戸市港湾局

1. 公募名

釣りゾーンを活用した六甲アイランドマリンパークの賑わいづくり実証事業

2. 趣旨

六甲アイランドマリンパークは、六甲アイランドを代表するシンボル緑地として、海辺から居住地域を囲むシティヒルの一部を構成し、地域住民の散歩やランニング、憩いの場として日常的に利用されるなど、地域にも親しまれている港湾緑地（以下、公園）です。今回、オープンから30年以上が経過し、公園全体の老朽化が進行していることから、マリンパークの再整備を行い、親水空間、芝生広場に加え、初心者や家族連れが気軽に楽しめる釣りゾーンを新たに整備することで、マリンパークの更なる賑わいづくりを進めています。

この度、新たに設置する釣りゾーンにおいて、民間活力による事業可能性を把握するため、実証事業として、釣りゾーンの管理・運営を行う事業者を広く公募します。

3. 概要

(1) 実証事業の目的

- ・釣りゾーンにおける民間活力による事業可能性の把握

（来場者数の把握、施設の管理手法、安全管理や美観維持（美化）に対する管理の在り方）

(2) 実証期間（占有期間）

2025年4月1日以降の使用許可日から2026年3月31日まで（最長で1年間）

※ただし、本公募型プロポーザルで選定された事業者は、神戸市の承諾を得た場合に限り、事業の継続性を検証する目的を理由とし、2026年度、2027年度についても引き続き（最長で2年間）占有使用することができます。

(3) 占有使用・占有料・利用料金

本実証事業では、事業者が釣りゾーンを占有使用して頂きます。管理棟も、必要に応じて占有使用が可能です。（施設概要は、(5)を参照）

今回の募集は、釣りゾーンの事業可能性を把握するための実証事業であり、実証期間中の釣りゾーン及び管理棟の占有料は「無償」とします。運営に当たって、釣りゾーン利用者からの利用料金を徴収することができるほか、釣りゾーンを利用してイベント等（有償も可）を実施することができます。徴収した利用料金は、事業者に帰属します。

なお、釣りゾーン、管理棟以外で自主事業を行う場合は、実証期間中も別途、許可申請のうえ占有料を納付頂きます。また、本市から承諾を受け、2年目以降の運営を行う場合は、実証期間中の実績を勘案のうえ決定した占有料を納付頂きます。

(4) 占有許可の取り消し・変更

下記のいずれかに該当するときは、占有許可を取消し・変更することがあります。ただし、この場合に事業者が損失が生じていても市はその補償をいたし

ません。

- ① 本市が使用財産を公用、公共用その他必要とするとき。
- ② 使用者が許可条件に違反したとき。

(5) 施設概要

①釣りゾーン

最大占用可能面積：約2,040㎡（170m、奥行き12m）

仕上げ：ブロック舗装

仕上げ高さ：K P + 2.2 ※K Pとは神戸港の水面高さ

海際転落防止柵：1.1m×170m

北側転落防止柵：1.1m×170m

②管理棟

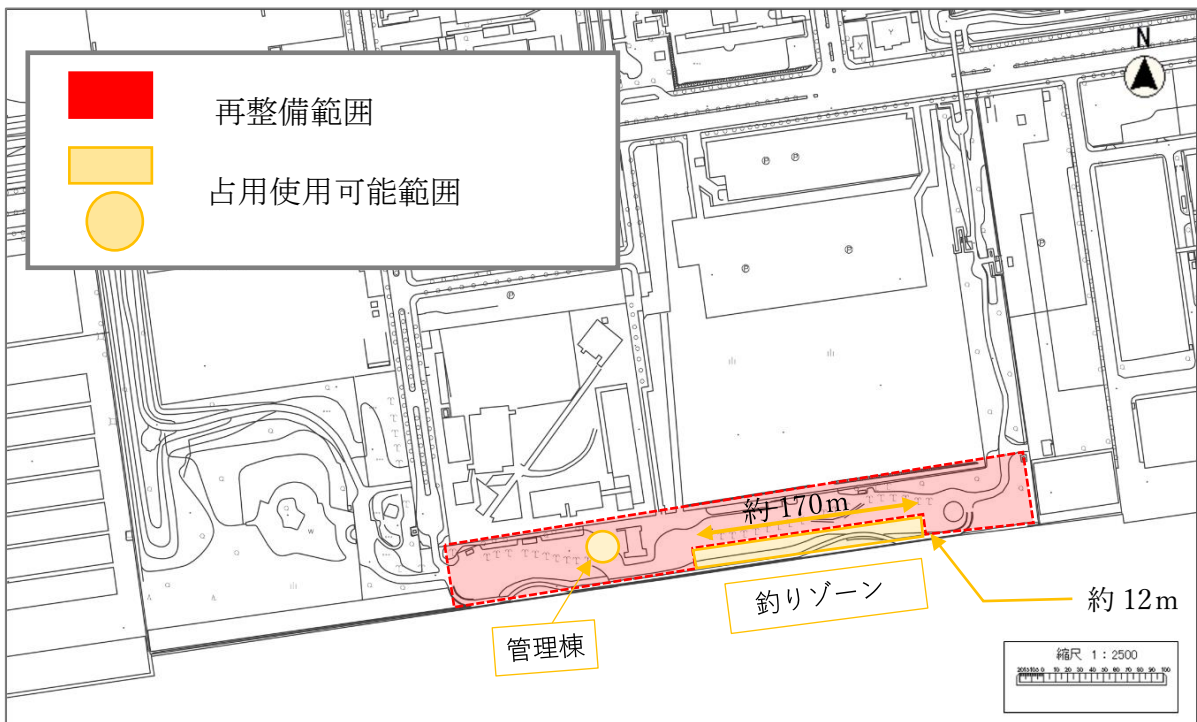
1 F：48.39㎡（空調設備、手洗い場、階段を含む）

2 F：43.92㎡（空調設備）

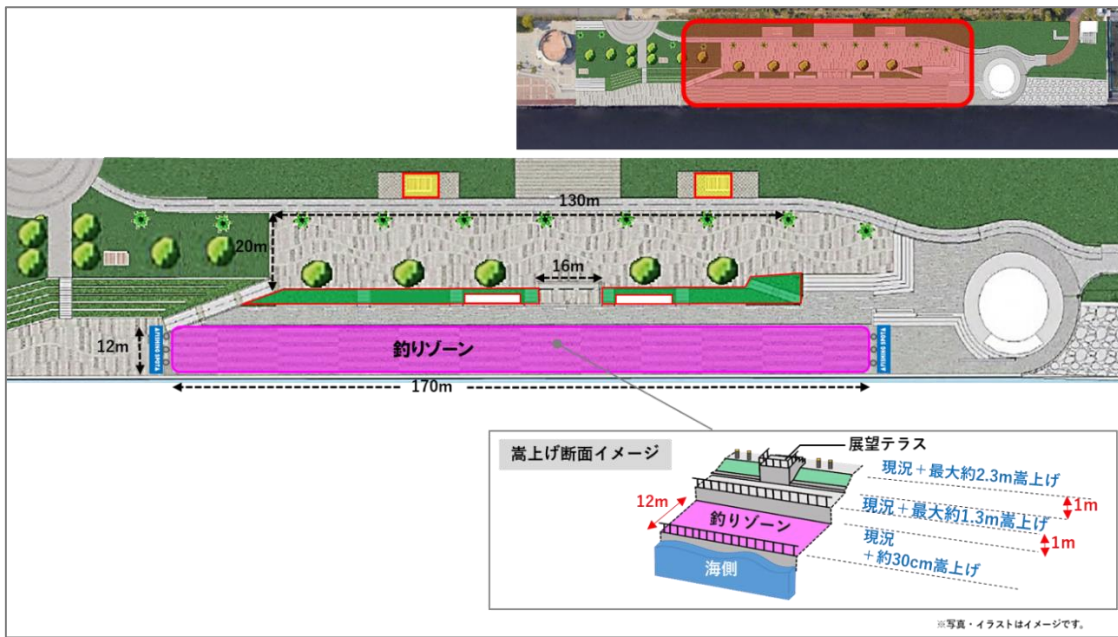
(6) 占用使用可能範囲

事業者が占用できる施設（釣りゾーン、管理棟）及び範囲は下記のとおりとします。

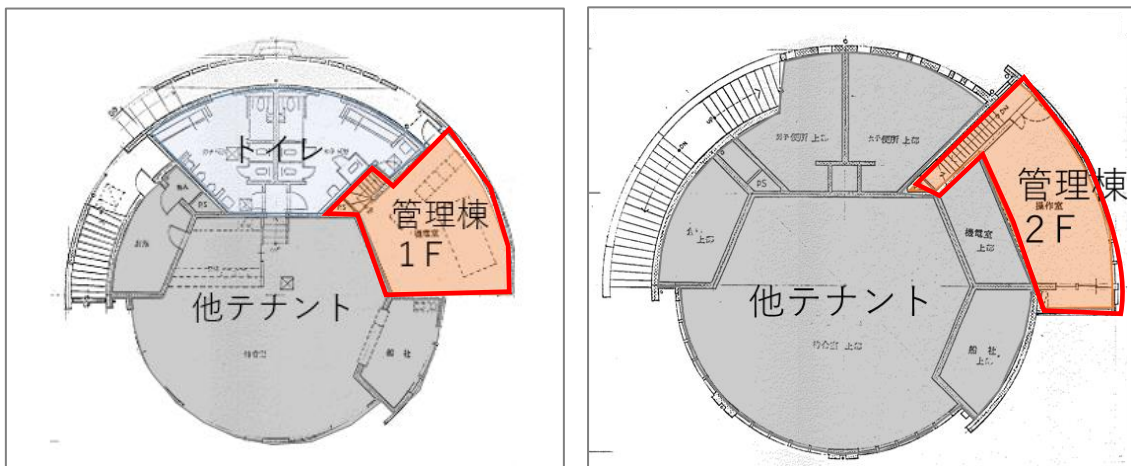
①六甲マリンパーク全体位置図



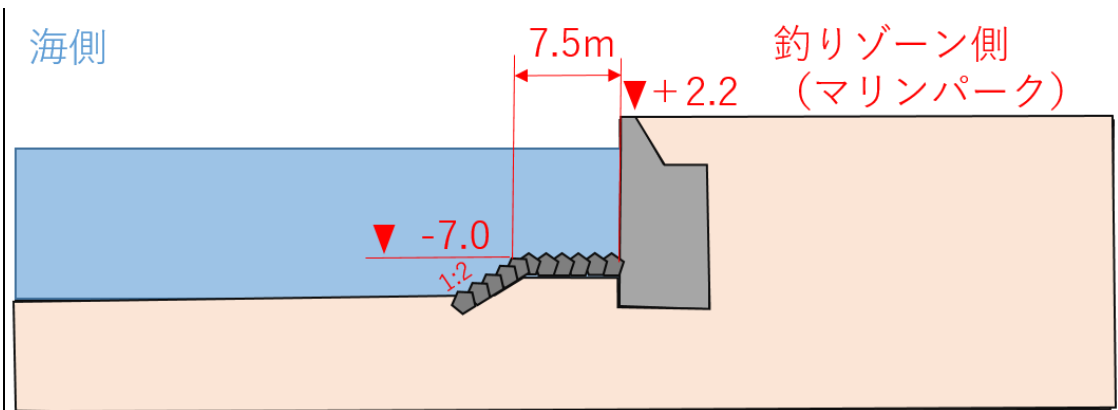
②釣りゾーン 平面図・断面図



③管理棟（1F・2F）平面図



④前面水域の断面イメージ



(7) 管理・運営の留意点

ア. 釣りゾーンの運営（施設の利用受付・調整、利用料の徴収等）、安全管理

- ・釣りゾーン利用者（釣り利用者）に対して、利用方法や注意事項を十分説明し、釣りをする上でのマナー啓発を行い、公園全体が安全に利用できるよう努めてください。
- ・運営にあたっては、釣り利用者ごとに、安全に楽しめる配慮を行い、より多くの方々に利用いただけるよう努めてください。（収容人数の設定など）
- ・利用者が気軽に釣りを楽しめるようレンタル竿、必要なエサ、漁具などの提供を行う工夫をお願いします。
- ・管理運営上、必要となる備品等の調達は事業者が行ってください。
- ・利用料金、利用時間の設定は事業者で設定してください。また、全ての釣り利用者が、公平に利用できるよう努めてください。
- ・事業趣旨に反する目的での利用は認められません。また、占用許可のため、建物、敷地を使用する権利を第三者に譲渡することは認めません。

イ. 釣りゾーンの清掃、巡回点検

- ・釣りゾーン及びその周辺を快適な状態に保つため、適宜、必要に応じて清掃、巡回等、良好な釣り場状態の確保に努めてください。
- ・釣りゾーンで発生した廃棄物の処理（保管・抛出・処分等）は、事業者が、適正に行ってください。
- ・公園内のトイレ、手洗い場なども、必要に応じて巡回し、美化に努めてください。また、利用者が公園内においてマナー違反を行った際は適切に指導（注意）してください。
- ・管理運営上、必要となる備品等の調達は事業者が行ってください。
- ・釣りゾーン以外で、釣りを行っている方に注意喚起してください。

ウ. 釣りゾーン内施設の修繕

- ・実証期間中の破損及び故障の対処は、本市と協議するものとします。

エ. 管理棟

- ・管理棟は、現状有姿とし、運営に必要な整備については、事業者で実施してください。なお、本実証事業終了後、原状に回復して返還してください。
- ・管理棟を使用する場合は、実証期間中であっても、実績に応じて水光熱費を納付頂きます。
- ・事業趣旨に反する目的での利用は認められません。また、占用許可のため、建物、敷地を使用する権利を第三者に譲渡することは認めません。

オ. 事業実施状況の報告

- ・事業収支を含めた事業実施の状況について、半期ごとに本市に報告してください。

カ. 占用許可の取り消し

- ・上記、管理・運営の留意点の内容が適切に行われない場合、占用許可を取り消す可能性があります。

4. 応募資格

本業務に応募するものは、次のすべてに該当しないものとします。

- ① 地方自治法施行令（昭和22年政令第16号）第167条の4の規定に該当するもの
- ② 破産法（平成16年法律第75号）第18条もしくは第19条の規定により破産手続き開始の申立てがなされているもの
- ③ 会社更生法（平成14年法律第154号）第17条の規定による更生手続き開始の申立てがなされているもの
- ④ 民事再生法（平成11年法律第225号）第21条の規定による再生手続き開始の申立てがなされているもの
- ⑤ 国税（法人税及び消費税）及び地方税を滞納しているもの
- ⑥ 神戸市指名停止基準要綱（平成6年6月15日市長決定）に基づく指名停止の措置を受けているもの
- ⑦ 神戸市契約事務等からの暴力団等の排除に関する要綱（平成22年5月26日市長決定）に基づく暴力団等に該当するもの
- ⑧ 代表者及び役員に破産者又は禁固以上の刑に処されている者がいる法人
※神戸市入札参加資格者として登録のないものが応募する場合は、「提出書類等」に加え「法人登記簿謄本（又は登記事項全部証明書）」、「納税証明書その3の3（法人税と消費税及び地方消費税）」、「滞納がないことの証明書（市税）」を提出すること。

※共同事業体での応募の場合は、以下の内容を遵守すること。

- (ア) 共同事業体の中から代表者を決定し、その意思決定を代表する。
- (イ) 代表者は、登録申込書（様式2）、企画提案書（任意様式）に基づく業務の総括、代表者以外の構成員間の調整、本市との調整の窓口を行い、構成員は役割分担をすること。
- (ウ) 共同事業体の代表者及び構成員は、他の共同事業体の代表者及び構成員になることができない。
- (エ) 登録申込書（様式2）については代表者のみ提出することとし、「共同事業体結成届出書」の提出もすること。誓約書（様式4）については、代表者及び構成員共に各社押印の上、提出すること。

5. 選考スケジュール

- (1) 実施要領配布 2024年11月 1日(金)～
- (2) 登録申込 2024年11月 5日(火)から2024年11月22日(金)まで

- | | |
|----------------|----------------------------------|
| (3) 質疑受付 | 2024年11月 5日(火)から2024年11月22日(金)まで |
| (4) 現地見学会 | 2024年11月13日(水) |
| (5) 質疑回答 | 2024年11月27日(水) 頃 |
| (6) 企画提案書の受付期間 | 2024年11月27日(水)から2024年12月16日(月)まで |
| (7) プレゼンテーション | 2024年12月20日(金) (予定) |
| (8) 選考結果通知 | 2025年 1月中旬 (予定) |

①現地見学会

- (ア) 開催日時：2024年11月13日(水) 14時～15時 ※雨天決行
- (イ) 開催場所：六甲アイランドマリンパーク
- (ウ) 参加人数：各事業者5名以内とします。ただし、共同事業体で応募される場合は、共同事業体の構成団体全体で1事業者とみなします。
- (エ) 申込方法：参加を希望される事業者は、後述の「申込・問い合わせ先」に記載のメールアドレス宛に、事業者名、参加人数、当日の連絡先を電子メールで送付してください。件名に「釣りゾーンを活用した六甲アイランドマリンパークの賑わいづくり実証事業（現地見学会）」と明記し、送付してください。
- ※2024年11月8日(金) 17時必着。
- ※現地見学会当日の質問は受け付けませんので、後述の「質疑」にて、お問い合わせください。なお、釣りゾーン、管理棟は工事のため、工事エリア外からの見学となります。

②質疑

- (ア) 受付期間：2024年11月5日(火) から2024年11月22日(金) 17時00分まで
- (イ) 質問票(様式1)を作成し、後述の「申込・問い合わせ先」に記載のメールアドレス宛に電子メールで送付してください。件名に「釣りゾーンを活用した六甲アイランドマリンパークの賑わいづくり実証事業（質問票送付）」と明記し、送付してください。
- (ウ) 質問に対する回答は、2024年11月27日頃に登録申込者に対し、電子メールで送付します。回答内容は実施要領及び業務仕様書を補足する効力を持つものとします。

③登録申込

- (ア) 受付期間：2024年11月5日(火) から2024年11月22日(金) 17時00分まで
- (イ) 登録申込書(様式2)、事業者概要書(様式3)、誓約書(様式4)を作成し、後述の「申込・問い合わせ先」に記載のメールアドレス宛に電子メールで送付してください。件名に「釣りゾーンを活用した六甲アイランドマリンパークの賑わいづくり実証事業（登録申込）」と明記し、送付してください。※登録申込を行っていない事業者による企画提案書は受け付

けません。

6. 提出書類等

(1) 提出書類

- ① 質問票 (様式1)
- ② 登録申込書 (様式2)
- ③ 事業者概要書 (様式3)
- ④ 誓約書 (様式4)
- ⑤ 企画提案書 (任意様式)

※資料は、A4版とし、表紙・目次を除き20ページ以内とします。

※補足資料がある場合は、A3版の任意様式で提出を認めます。

※提出に係る注意事項：日本語、横書き、フォントサイズ10.5ポイント以上で記載することとし、分かりやすい資料とすること。

※以下については、必ず記載すること。

・応募者に関する項目

(ア) 他施設での釣りゾーンの運営実績

類似事業における国内外での過去の事業実績を記載すること。

(イ) 釣りに関する事業の実績

・事業推進に関する項目

(ウ) 管理・運営に係る組織・体制

(エ) 施設の安全対策、緊急事故対応等の体制

・事業内容に関する項目

(オ) 事業実施の基本方針及び運営方法

本事業の基本方針、実施にあたっての運営方法を記載してください。

実施にあたっての運営方法では、施設の環境、アクセスなどを考慮

し、施設の利用料金および想定利用人数を提案してください。また、

初心者や家族連れが、安心・安全、気軽に釣りができる環境づくり

についても提案してください。

(カ) 清掃、安全対策

釣りゾーンの清掃、安全管理方法について明示してください。

(キ) 賑わいづくり

釣りゾーン、管理棟を利用した賑わいづくりについて提案してくださ

い。また、釣りゾーン以外で、事業者が行う賑わいづくりについても提

案ができます。なお、公序良俗に反する収益事業や周辺の公園利用を著

しく阻害する事業については認めません。

(ク) 事業実施計画

長期の事業実施を希望する場合は、参考として、2年目、3年目の事

業計画も提出してください。

(ケ) 広報・プロモーション

・収支予算書に関する項目

(コ) 事業実施にかかる予算書

事業継続が可能な予算書を提案してください。

(サ) 財務諸表（任意様式）※共同事業体の場合は構成員も含む

・留意事項

①実施要領の承諾

登録申込者は、企画提案書の提出をもって本実施要領の記載内容に承諾したものとみなします。

②失格

登録申込受付後でも、登録申込者が審査・選定までの間に次の項目に該当した場合は失格とします。共同事業体の場合、構成する一つの事業者が該当した場合であっても、同様に失格となります。

(ア) 本実施要領に定める手続きを遵守しない場合

(イ) 登録申込者に虚偽の申請があった場合

(ウ) 提案の採否の働きかけを行うなど事業者の選定に関して、登録申込者又はその代理人等の関係者が市職員、選定評価委員会の委員と不正な接触をもった場合

(エ) その他不正な行為があった場合

③重複登録申込の禁止

1事業者につき1提案とします。複数の申込登録はできません。また、1つの事業者が複数の共同事業体に参加して申込登録することも認めません。

④提出書類の内容変更・追加の禁止

提出された書類の変更又は書類の追加はできません。ただし、選定評価委員会が認めた場合はこの限りではありません。

⑤提出書類の取扱い

(ア) 著作権の帰属

企画提案書の著作権は事業者に帰属します。ただし、事業者選定の公表等に必要の場合には、市は企画提案書の著作権を無償で使用できるものとします。

(イ) 企画提案書の公開

神戸市情報公開条例に基づく情報公開請求が提出された場合は、原則として請求者に対して開示されることとなります。また、全事業者の選定に係る記録は、評点も含め同条例に基づく情報公開請求によって開示する場合があります。ただし、開示にあたっては、同条例第10条各号の事項を除きます。

(ウ) 企画提案書の返却

企画提案書は理由の如何に関わらず、返却しません。

⑥費用の負担

企画提案に関する費用は、すべて事業者の負担とします。

⑦市提供資料の取扱い

市が提供する資料は、企画提案にかかる検討以外の目的で使用することを禁止します。また、この目的の範囲であっても、市の了解を得ることなく第三者に対して、これを開示したり使用させたりすることを禁止します。

⑧辞退

企画提案書提出後の辞退は、正当な理由がある場合に限り認めることとします。その際には、速やかに辞退届（任意様式）を提出してください。

(2) 企画提案書の受付期間

2024年11月27日（水）から2024年12月16日（月）17時00分まで（必着）

(3) 提出部数及び提出方法

①提出部数は、PDFデータ及び正本1部、副本6部

②提出方法は、PDFデータは後述の「申込・問い合わせ先」に記載のメールアドレス宛に電子メールで送付してください。また、印刷物は、持参又は郵送とします。

(4) その他

提出後に、提案内容について本市から問い合わせることがあります。

7. 審査及び選定

(1) スケジュール

- ・選定評価委員会による審査 2024年12月20日（金）予定
※詳細は、別途、登録申込者に事前通知します。
- ・選定結果の通知・公表 2025年1月中旬

(2) 審査方法

企画提案書に基づき 事業者によるプレゼンテーションを実施し、選定評価委員会で審査を行い、優先候補者を選定します。

8. 事業者の選考方法

(1) 選考基準

本事業の趣旨に沿った提案であることを前提とした上で、企画提案書における以下の記載内容を踏まえて選考します。

評価項目		配点
応募者に関する項目	・登録申込者が市内企業か 市内企業の場合 10点 市内に支社、支店がある企業の場合 5点 ・管理、運営を安定して行う物的能力・人的能力を有しているか	15
事業推進に関する項目	・管理・運営に係る組織・体制 ・施設の安全対策、緊急事故対応等の体制	20
事業内容に関する項目	・事業実施の基本方針及び運営方法 ・清掃、安全管理方法 ・賑わいづくり ・事業実施計画 ・広報・プロモーション	45
収支予算書に関する項目	・事業実施にかかる予算書 ・財務諸表	20
合計		100

9. 選定から占用許可まで

- ・提案内容の詳細協議：2025年1月～2025年3月
- ・占用許可開始：2025年4月予定（マリパーク東側再整備後）

10. 提案内容の詳細協議

①詳細協議

優先候補者の決定後、市は必要に応じ優先候補者との間で提案内容の実現に向けた協議を行います。このとき、市は必要に応じて優先候補者の提案に対し、提案内容の趣旨を逸脱しない範囲で修正を求めることができます。

②占用許可

マリパークの整備完了後、優先候補者に占用許可を行います。ただし、占用許可までに、暴力団排除要綱5条各号に該当することが判明するなど、優先候補者が著しく不相当と認められる事情が生じた場合は、優先候補者としての資格を取り消すことがあります。

なお、占用許可を行わない場合であっても、優先候補者が本件に関し支出した費用等については、一切補償しません。

11. 申込・問い合わせ先

神戸市港湾局 経 営 課 佐々木・高橋
港湾計画課 浜 端・増田

〒650-0046 神戸市中央区港島中町4-1-1 ポートアイランドビル7階

電 話：078-595-6278（直通） ファックス：078-595-6277

Email：keieika@office.city.kobe.lg.jp

<釣りゾーンの占用許可書>

緑地行為許可書

許可番号 第 号
許可日 令和〇年〇〇月〇〇日

〇〇〇〇 様

神戸市港湾局長 長谷川 憲孝

令和〇年〇〇月〇〇日付神戸市港湾施設条例第28条の2第2項にかかる緑地行為許可申請について、次の通り決定します

名称	
行為内容	その他 ()
行為目的	
行為期間	年 月 日 時から 年 月 日 時まで
行為場所・面積等	
占用使用料	無償
条件	下記の通り

記

1. 関係諸法令を遵守すること
2. 事故が発生した場合は速やかに係員に報告し、許可を受けた者が全責任を負うこと
3. 許可を受けた者は許可期間や時間、特記事項を厳守すること
4. 神戸市港湾施設条例第7条の規定に基づきこの許可を取り消し、又は変更した場合、その処分により生じた一切の損害について、本市はその責を負わない
5. 特記事項
 - ・「釣りゾーンを活用した六甲アイランドマリンパークの賑わいづくり実証事業」の実施要領を遵守すること

<管理棟の占用許可書>

許可番号 第 〇〇号

許可日 令和〇年〇〇月〇〇日

行政財産使用許可書

〇〇〇〇 様

神戸市港湾局長 長谷川 憲孝

令和〇年〇〇月〇〇日付で申請がありました本市の行政財産の使用については、地方自治法(昭和22年法律第67号)第238条の4第7項の規定に基づいて下記の条項により許可します。

記

(使用を許可する財産の表示)

第1条 使用を許可する財産(以下「使用財産」という。)は、次のとおりとする。

名 称 六甲アイランドマリンパーク管理棟

所 在 神戸市東灘区向洋町中9丁目

種 類 建物

面 積 〇〇㎡

使用部分 別添図面のとおり

(用途)

第2条 使用者は、「釣りゾーンを活用した六甲アイランドマリンパークの賑わいづくり実証事業」を目的とし、使用しなければならない。

(使用期間)

第3条 使用期間は、令和〇年〇月〇日から令和〇年〇月〇日までとする。

(使用料及び延滞金)

第4条 使用料は無償とする。

(保管義務)

第5条 使用者は、使用財産を常に善良なる管理者の注意をもって維持管理しなければならない。

(指定用途の遵守)

第6条 使用者は、使用財産を第2条に指定する用途以外に使用してはならない。

(修繕・模様替等)

第7条 使用者は、自己の費用で使用財産の修繕・模様替等その他現状を変更しようとするときは、事前に書面により局室区長(又は教育長)の許可を受けなければならない。

(使用権の譲渡・転貸の禁止)

第8条 使用者は、使用する権利を第三者に譲渡し、又当該使用財産を第三者に転貸してはならない。

(暴力団等に対する除外措置)

第9条 神戸市契約事務等からの暴力団等の排除に関する要綱(平成22年5月26日市長決

定) 第4条第1項第3号又は第6号に掲げる者は同要綱第5条各号に掲げる事項のいずれにも該当してはならない。

(使用許可の取消し又は変更)

第10条 次の各号のいずれかに該当するときは、使用許可を取消し、又は変更することができる。ただし、この場合に使用者に損失が生じてても市はその補償をしない。

(1) 本市が使用財産を公用、公共用その他必要とするとき。

(2) 使用者が許可条件に違反したとき。

(経費の負担)

第11条 使用者は、使用財産の維持・保存のため通常必要とする経費のほか、使用財産に附帯する電話・電気・ガス及び水道等の諸設備の使用に必要な経費または別に算定した額を負担しなければならない。

(原状回復)

第12条 使用者は、使用期間が満了したとき又は第10条の規定により、使用許可を取り消されたときは、自己の負担により局室区長(又は教育長)が指定する期日までに使用財産を原状に回復して返還しなければならない。

2 使用者が原状回復の義務を履行しないときは、局室区長(又は教育長)は使用者の負担でこれを行うことができる。この場合、使用者は異議を申し立てることができない。

(損害賠償)

第13条 使用者は、その責に帰する理由により、使用財産の全部又は一部を滅失若しくはき損したときは、その損害額を賠償しなければならない。ただし、使用財産を原状に回復したときはこの限りでない。

2 前項に定める場合のほか、使用者は、この許可書に定める義務を履行しないため本市に損害を及ぼしたときは、その損害を賠償しなければならない。

(有益費等の請求権の放棄)

第14条 使用者は、使用財産に投じた改良のための有益費、修繕費等の必要費その他の費用を請求することができない。

(実地検査等)

第15条 局室区長(又は教育長)は、使用財産について随時実地に検査し、資料の提出又は報告を求め、その他その維持使用に関し指示することができる。

(疑義の決定)

第16条 本許可の条項に関し、疑義のあるとき、その他使用財産の使用について疑義を生じたときは、すべて局室区長(又は教育長)の決定によるものとする。

(不服申立の教示) この処分について不服があるときは、処分があったことを知った日の翌日から起算して3月以内に神戸市長に対して審査請求をすることができる。

(取消訴訟の提起に関する事項の教示) この処分に対する取消しの訴えは、処分があったことを知った日(審査請求をした場合は、当該審査請求に対する神戸市長の裁決があったことを知った日)の翌日から起算して6月以内に神戸市(訴訟において神戸市を代表する者は、神戸市長(注))を被告として提起することができる。

(特記事項)

第17条 「釣りゾーンを活用した六甲アイランドマリンパークの賑わいづくり実証事業」実施要領を遵守すること