

計画平面図 S=1:400

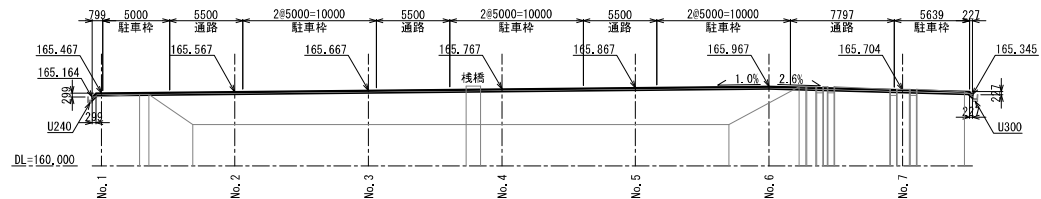


- 注記
1. 本設計では測量を行っておらず、過年度測量図を基に作成している。現地にて寸法を適宜確認すること。
 2. 施工にあたり、現地に既設構造物の形状および寸法の確認を行うこと。
 3. 図面以外に必要な構造物があった場合は監督員と協議を行うこと。

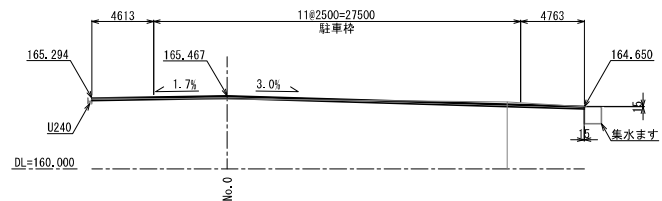
事業名	令和6年度	
工事名	4号ダム止水処理施設撤去及び駐車場整備工事	
場所	神戸市西区押部谷木見	
図面名称	計画平面図	
縮尺	1:400	頁 3
単位	mm	26 全
神戸市 都市局 新都市工務課		

標準断面図 (その1) S=1:400

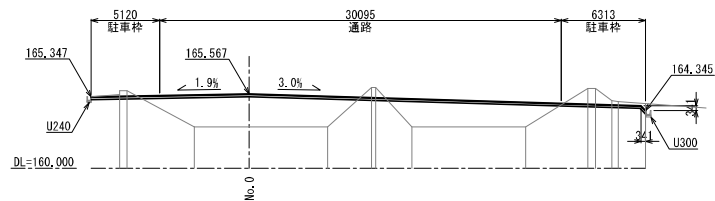
No. 0



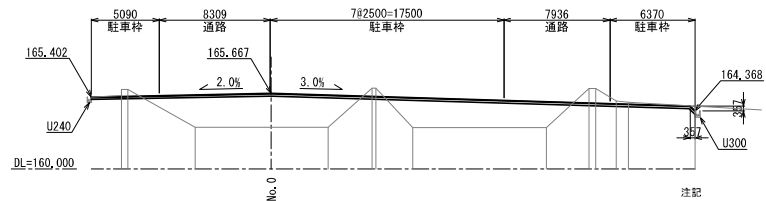
No. 1



No. 2



No. 3

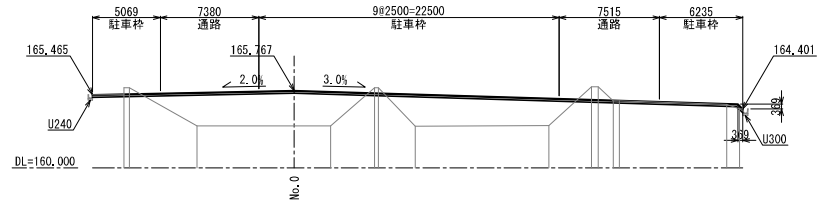


- 注記
1. 本設計では測量を行っておらず、過年度測量図を基に作成している。現地にて寸法を適宜確認すること。
 2. 施工にあたり、現地に既設構造物の形状および寸法の確認を行うこと。
 3. 図面以外に必要な構造物があった場合は監督員と協議を行うこと。

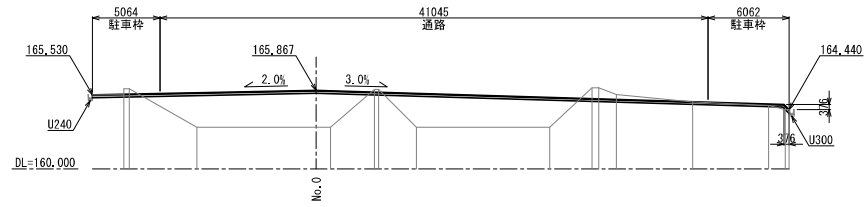
事業名	令和6年度
工事名	4号ダム湧水処理施設撤去及び駐車場整備工事
場所	神戸市西区押部谷木見
図面名称	標準断面図 (その1)
縮尺	1:400
単位	mm
26 全	
神戸市 都市局 新都市工務課	

標準断面図 (その2) S=1:400

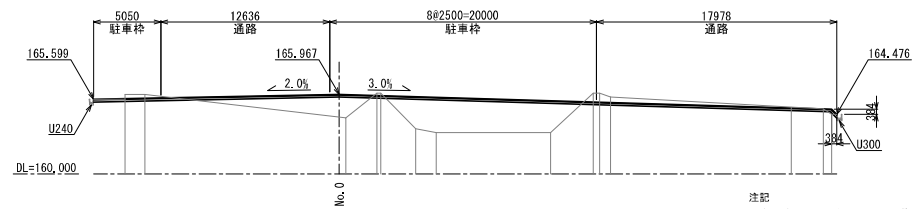
No. 4



No. 5



No. 6



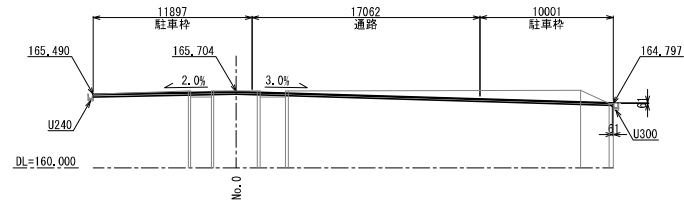
注記

1. 本設計では測量を行っておらず、過年度測量図を基に作成している。現地にて寸法を適宜確認すること。
2. 施工にあたり、現地にて既設構造物の形状および寸法の確認を行うこと。
3. 図面以外に必要構造物があった場合は監督員と協議を行うこと。

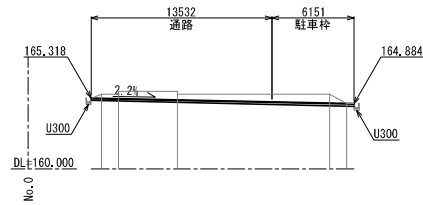
事業名	令和6年度		
工事名	4号ダム湧水処理施設撤去及び駐車場整備工事		
場所	神戸市西区押部谷木見		
図面名称	標準断面図 (その2)		
縮尺	1:400	頁	5
単位	mm	全	26
神戸市 都市局 新都市工務課			

標準断面図（その3） S=1:400

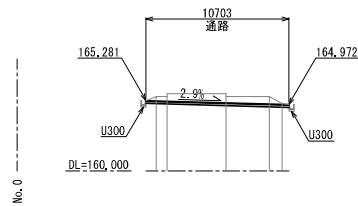
No. 7



No. 8



No. 9

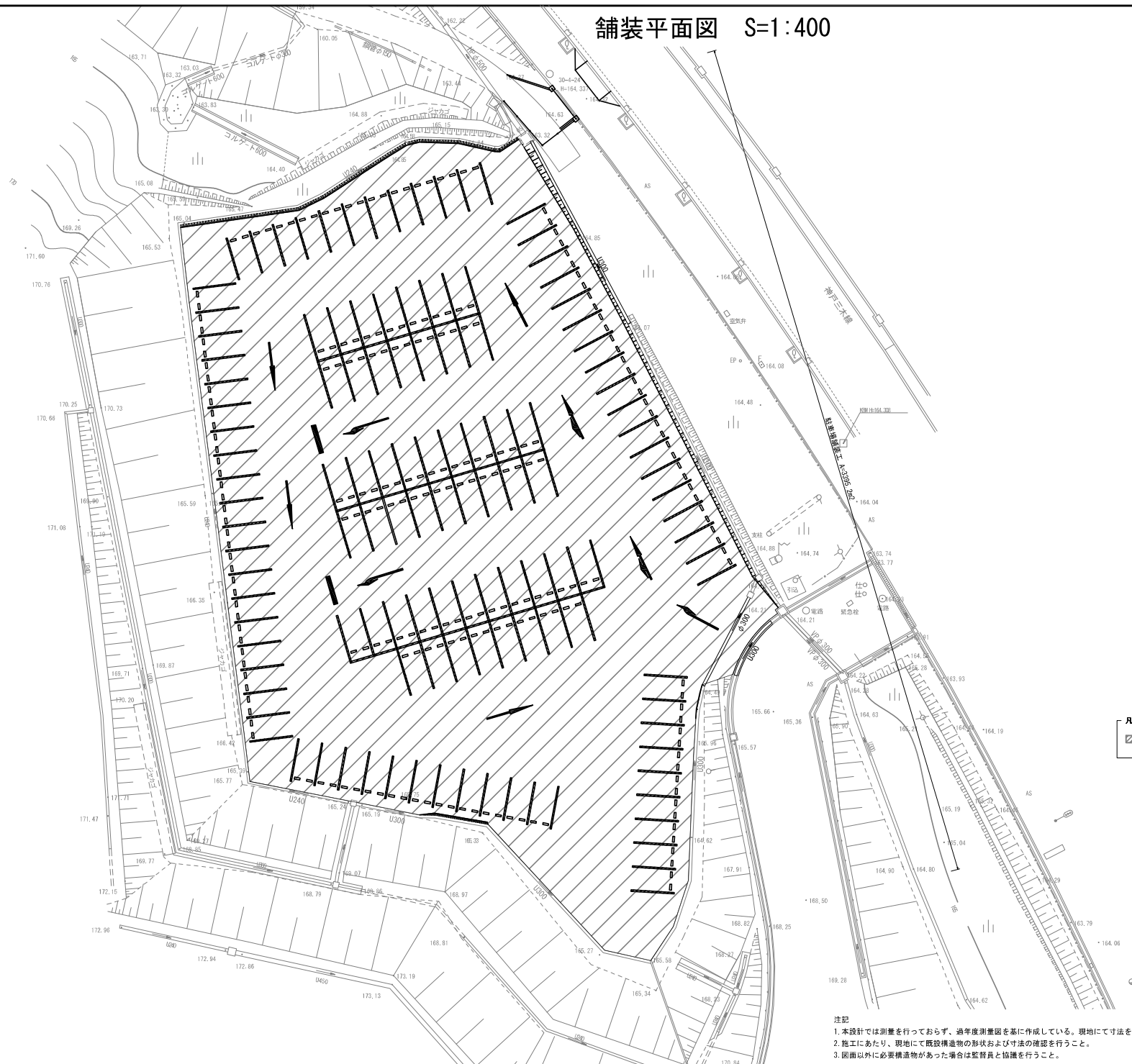
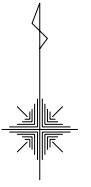


注記

1. 本設計では測量を行っておらず、過年度測量図を基に作成している。現地にて寸法を適宜確認すること。
2. 施工にあたり、現地にて既設構造物の形状および寸法の確認を行うこと。
3. 図面以外に必要構造物があった場合は監督員と協議を行うこと。

事業名	令和6年度		
工事名	4号ダム湧水処理施設撤去及び駐車場整備工事		
場所	神戸市西区押部谷木見		
図面名称	標準断面図（その3）		
縮尺	1:400	頁	6
単位	mm	全	26
神戸市 都市局 新都市工務課			

舗装平面図 S=1:400



凡例
 : アスファルト舗装

- 注記
1. 本設計では測量を行っておらず、過年度測量図を基に作成している。現地にて寸法を適宜確認すること。
 2. 施工にあたり、現地にて既設構造物の形状および寸法の確認を行うこと。
 3. 図面以外に必要な構造物があった場合は監督員と協議を行うこと。

事業名	令和6年度	
工事名	4号ダム湧水処理施設撤去及び駐車場整備工事	
場所	神戸市西区押部谷木見	
図面名称	舗装平面図	
縮尺	1:400	頁 7
単位	mm	26 全
神戸市 都市局 新都市工務課		

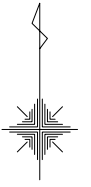
区画線平面図 S=1:400



注記
 1. 本設計では測量を行っておらず、過年度測量図を基に作成している。現地に寸法を適宜確認すること。
 2. 施工にあたり、現地に既設構造物の形状および寸法の確認を行うこと。
 3. 図面以外に必要な構造物があった場合は監督員と協議を行うこと。

事業名	令和6年度	
工事名	4号ダム洪水処理施設撤去及び駐車場整備工事	
場所	神戸市西区神舞谷木見	
図面名称	区画線平面図	
縮尺	1:400	頁 8
単位	mm	26 全
神戸市 都市局 新都市工務課		

施設平面図 S=1:400

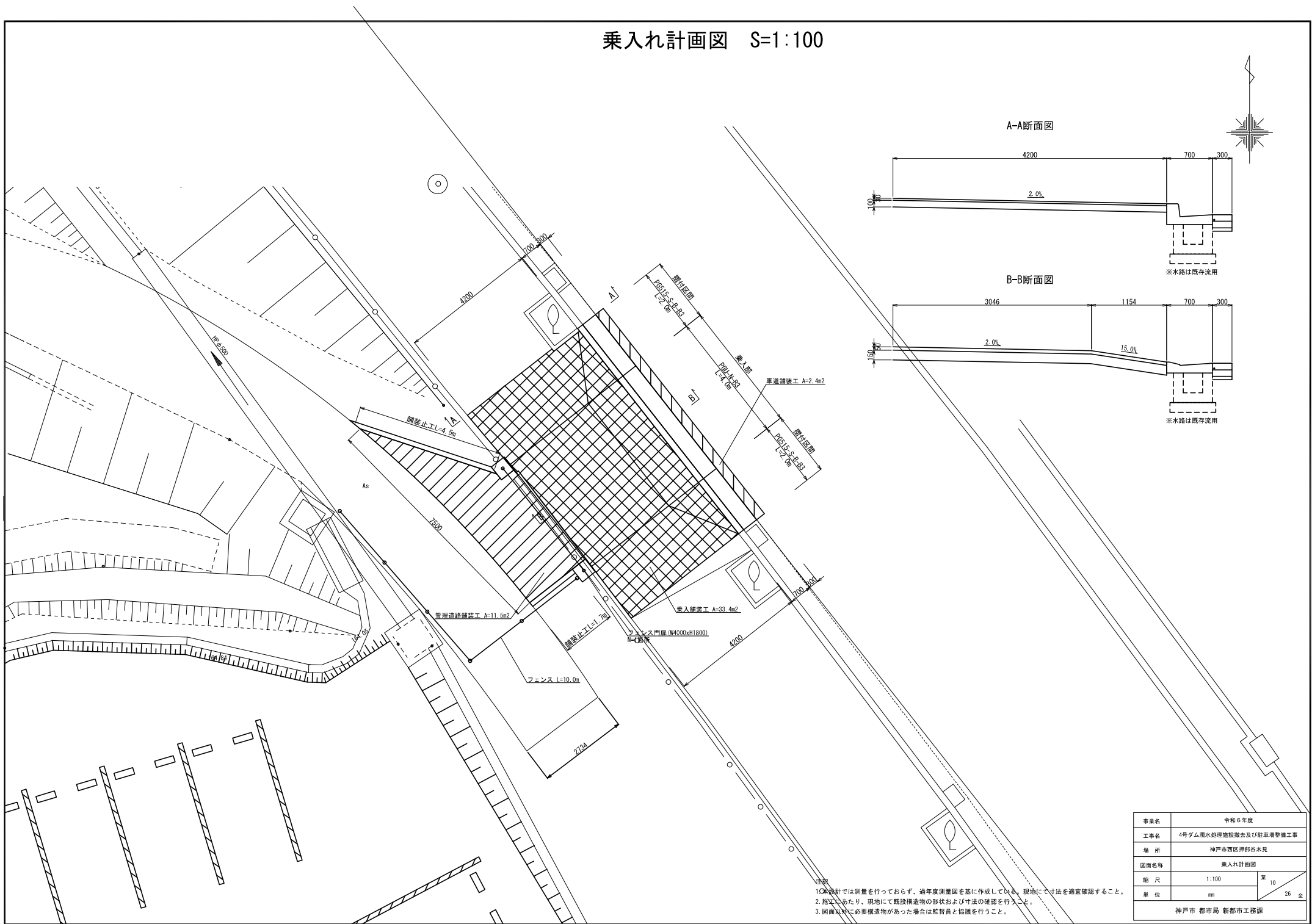


凡例
◆：防犯灯

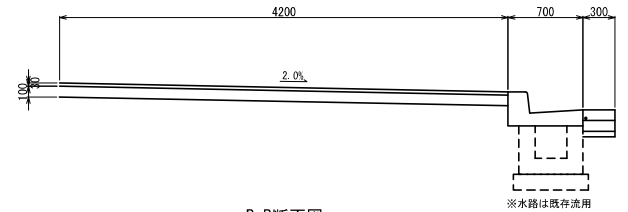
注記
1. 本設計では測量を行っておらず、過年度測量図を基に作成している。現地にて寸法を適宜確認すること。
2. 施工にあたり、現地に既設構造物の形状および寸法の確認を行うこと。
3. 図面以外に必要な構造物があった場合は監督員と協議を行うこと。

事業名	令和6年度	
工事名	4号ダム湧水処理施設撤去及び駐車場整備工事	
場所	神戸市西区押部谷木見	
図面名称	施設平面図	
縮尺	1:400	頁 9
単位	mm	26 全
神戸市 都市局 新都市工務課		

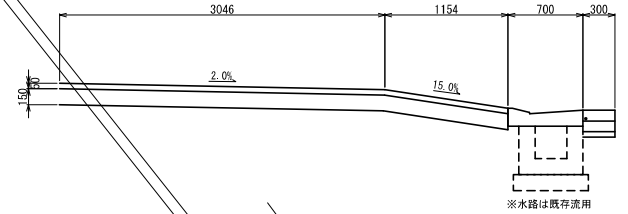
乗入れ計画図 S=1:100



A-A断面図



B-B断面図

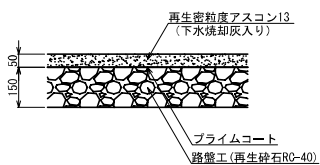


1. 本設計では測量を行っておらず、過年度測量図を基に作成している。現地にて寸法を適宜確認すること。
 2. 施工にあたり、現地に於て既設構造物の形状および寸法の確認を行うこと。
 3. 図面以外に必要構造物があった場合は監督員と協議を行うこと。

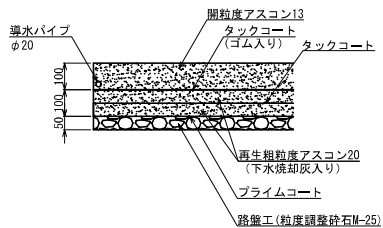
事業名	令和6年度	
工事名	4号ダム滞水処理施設撤去及び駐車場整備工事	
場所	神戸市西区押部谷木見	
図面名称	乗入れ計画図	
縮尺	1:100	至 10
単位	mm	26 全
神戸市 都市局 新都市工務課		

構造図 (その1)

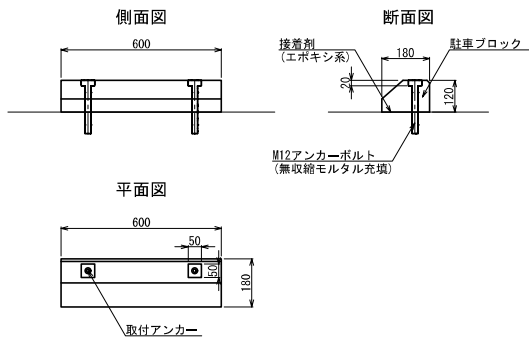
駐車場舗装工
管理道路舗装工 S=1:20



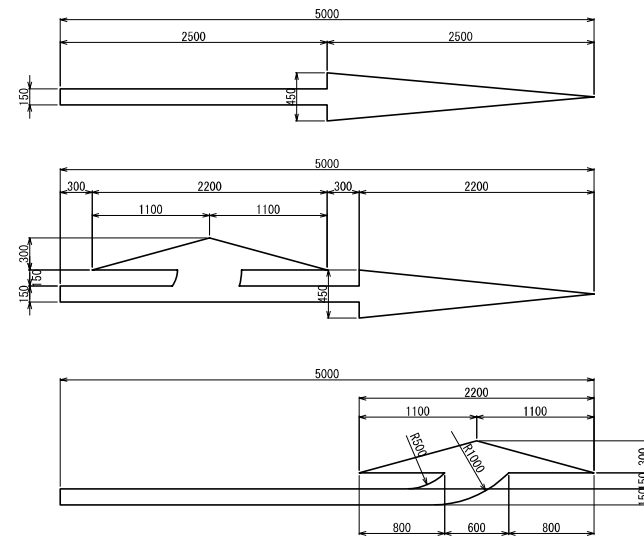
車道舗装工 S=1:20



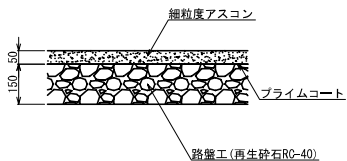
駐車ブロック S=1:20



進行方向標示 S=1:50



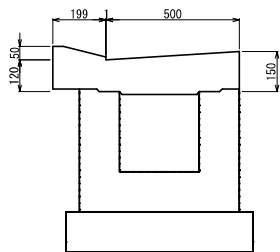
乗入部舗装工 S=1:20



防草シート設置工 S=1:20



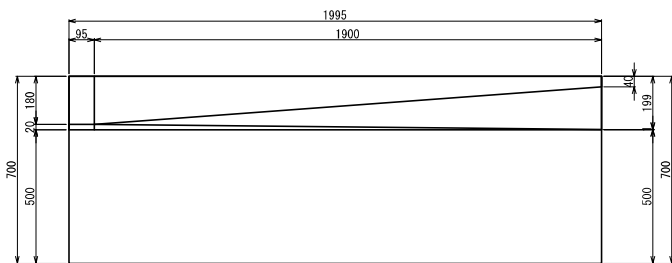
PGU-N-B3 S=1:20



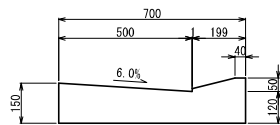
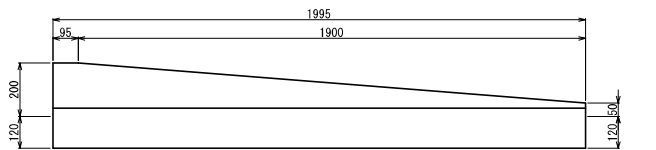
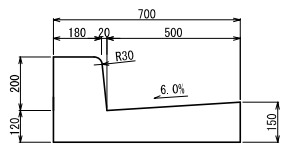
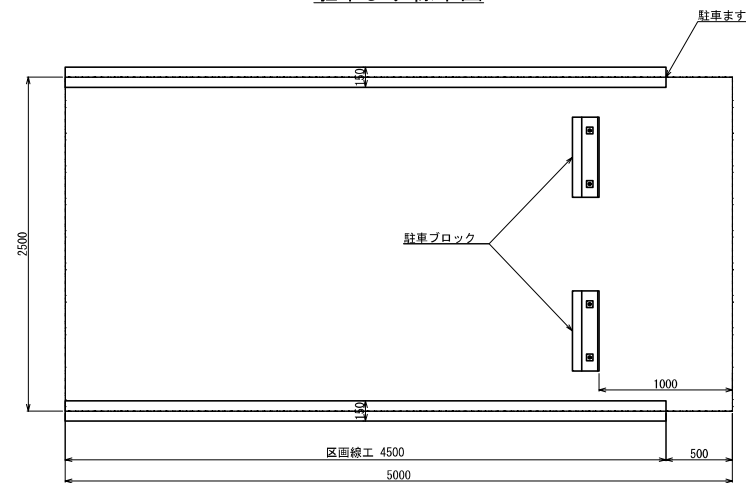
舗装止工 S=1:20



PG515-S-B-B3 S=1:20



駐車ます標準図 S=1:40



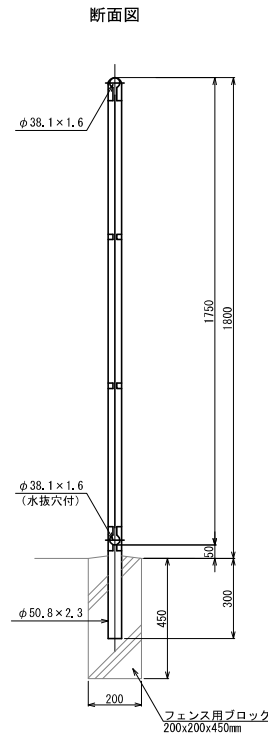
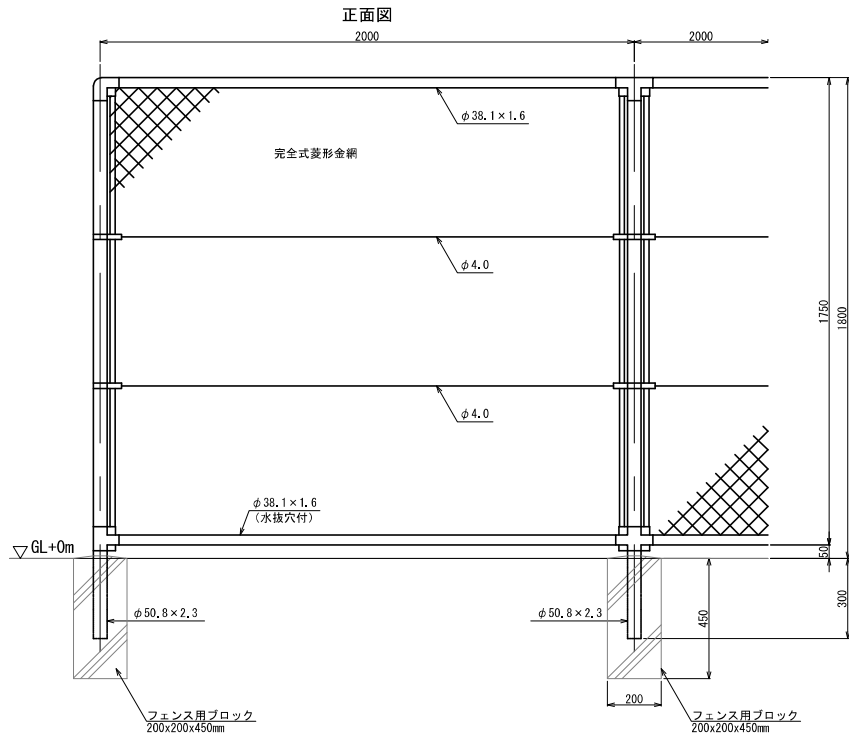
- 注記
- 本設計では測量を行っておらず、過年度測圖を基に作成している。現地にて寸法を適宜確認すること。
 - 施工にあたり、現地に既設構造物の形状および寸法の確認を行うこと。
 - 図面以外に必要な構造物があった場合は監督員と協議を行うこと。

事業名	令和6年度
工事名	4号ダム排水処理施設撤去及び駐車場整備工事
場所	神戸市西区押部谷木見
図面名称	構造図 (その1)
縮尺	表示
単位	mm
神戸市 都市局 新都市工務課	

構造図 (その2)

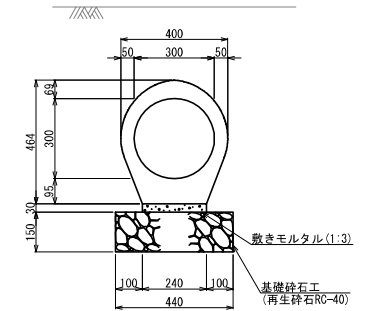
フェンス

(PC-A1800同等品以上:朝日スチール工業株)



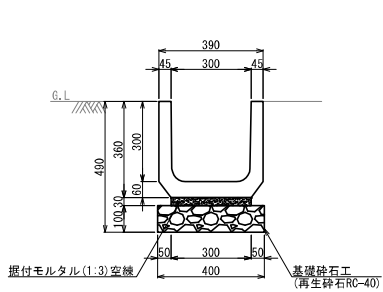
鉄筋コンクリート台付管工

バイコン台付管 (φ300)



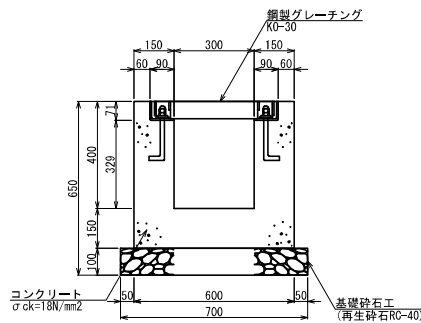
U型側溝工①

UP1-1 (300B)

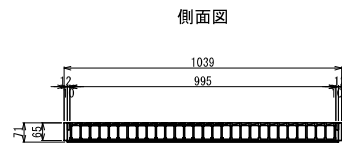


U型側溝工②

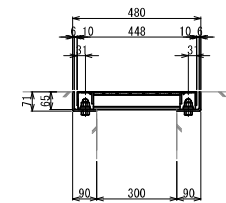
UD-K-R (30x30)



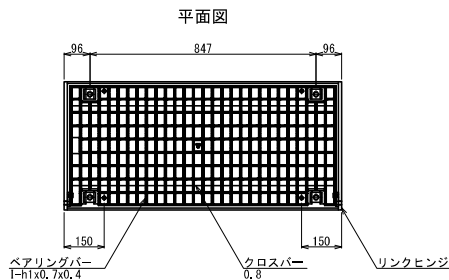
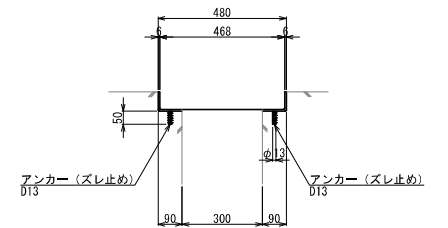
グレーチング蓋 (K0-30) T-25 粗目



断面図①



断面図②



注記

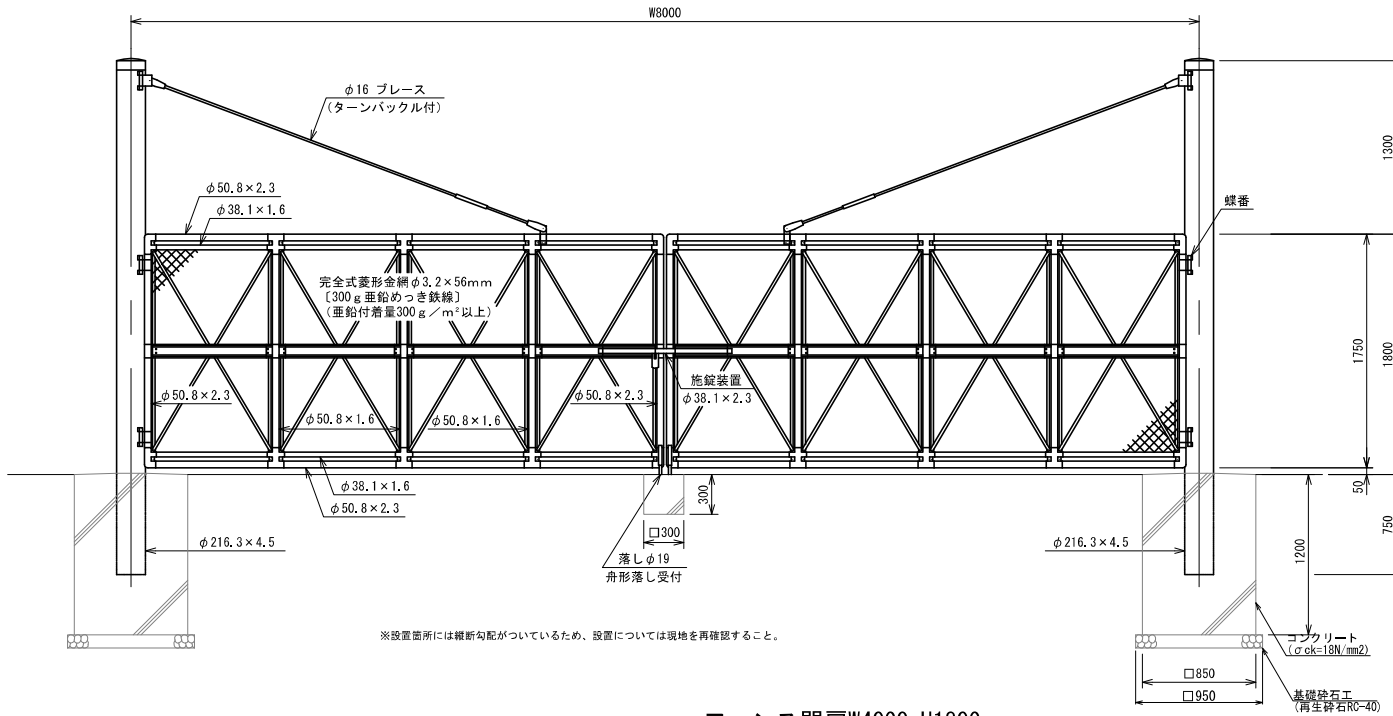
1. 本設計では測量を行っておらず、過年度測量図を基に作成している。現地にて寸法を適宜確認すること。
2. 施工にあたり、現地に既設構造物の形状および寸法の確認を行うこと。
3. 図面以外に必要な構造物があった場合は監督員と協議を行うこと。

事業名	令和6年度		
工事名	4号ダム洪水処理施設撤去及び駐車場整備工事		
場所	神戸市西区押部谷木見		
図面名称	構造図 (その2)		
縮尺	1:20	1/2	12
単位	mm		26 全
神戸市 都市局 新都市工務課			

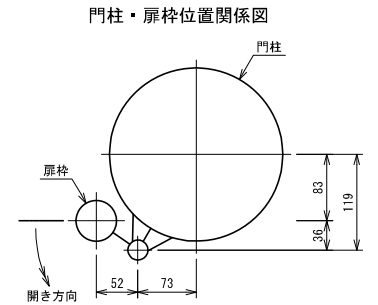
構造図(その3)

フェンス門扉W8000xH1800

(PC両開き門扉同等品以上:朝日スチール工業株)

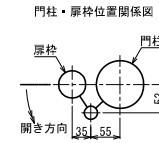
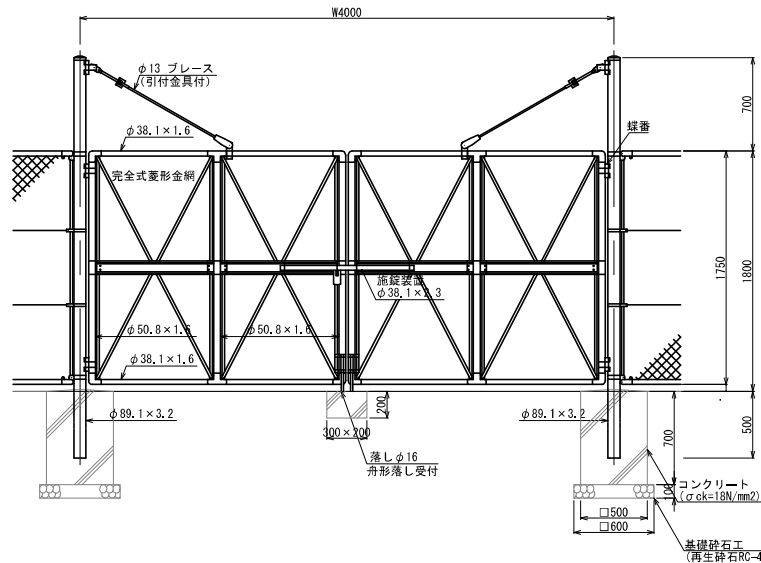


※設置箇所には縦断勾配がついているため、設置については現地を再確認すること。



フェンス門扉W4000xH1800

(PC両開き門扉同等品以上:朝日スチール工業株)

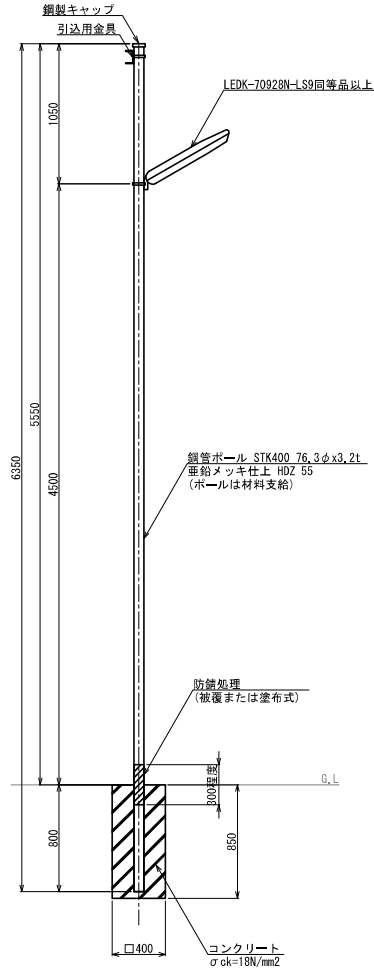


- 注記
1. 本設計では測量を行っておらず、過年度測量図を基に作成している。現地にて寸法を適宜確認すること。
 2. 施工にあたり、現地にて既設構造物の形状および寸法の確認を行うこと。
 3. 図面以外に必要構造物があった場合は監督員と協議を行うこと。

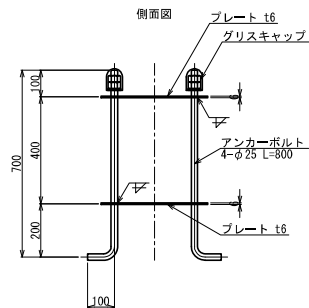
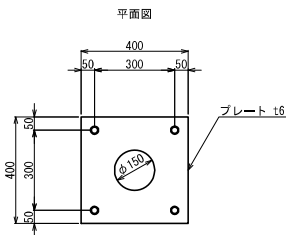
事業名	令和6年度	
工事名	4号ダム洪水処理施設撤去及び駐車場整備工事	
場所	神戸市西区押部谷木見	
図面名称	構造図(その3)	
縮尺	1:40	頁 13
単位	mm	26 全
神戸市 都市局 新都市工務課		

構造図(その4)

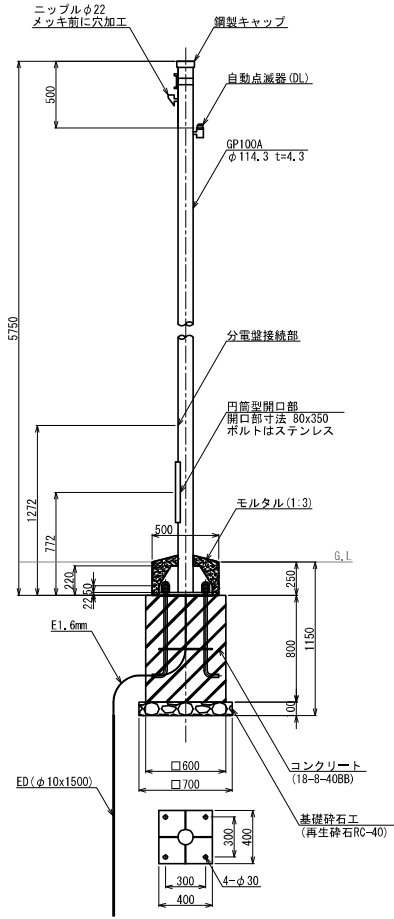
防犯灯設置工 h=6.35m S=1:40



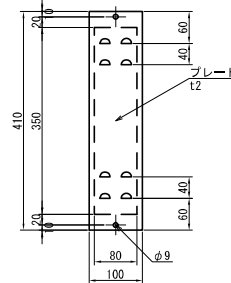
アンカーベース詳細図 S=1:20



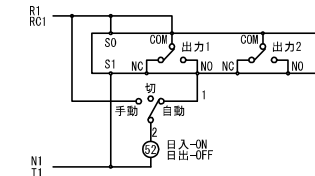
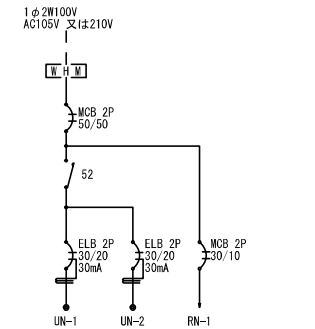
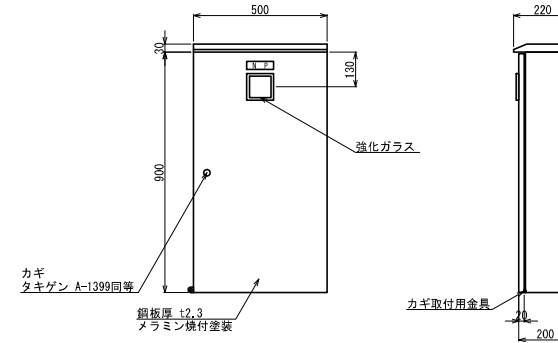
引込柱設置工 S=1:40



引込柱開口部蓋詳細図 S=1:10



分電盤 S=1:10



注記
 1. 本設計では測量を行っておらず、過年度測量図を基に作成している。現地にて寸法を適宜確認すること。
 2. 施工にあたり、現地に既設構造物の形状および寸法の確認を行うこと。
 3. 図面以外に必要構造物があった場合は監督員と協議を行うこと。

事業名	令和6年度		
工事名	4号ダム湧水処理施設撤去及び駐車場整備工事		
場所	神戸市西区押部谷木見		
図面名称	構造図(その4)		
縮尺	図示	至 14	26 全
単位	mm		
神戸市 都市局 新都市工務課			